



# Boosters

## Serie DN C

Debiet 2,9 tot 19,6 m<sup>3</sup>/min – Nominaal motorvermogen 22 tot 45 kW

Inlaatdruk 3 tot 13 bar – Einddruk 10 tot 45 bar

# Boosters

Boosters zijn nodig wanneer er om productietechnische redenen tijdig perslucht met hogere druk dan de netdruk vereist is; een bekend voordeel is de productie van PET-flessen. Met innovatieve complete installaties begint KAESER KOMPRESSOREN op het vlak van boosters aan een volledig nieuw hoofdstuk.

Deze compacte complete systemen – in een nieuw jasje en niet eens half zo groot meer als voorheen – hebben het letterlijk allemaal: de zorgvuldig en volledig nieuw ontworpen lay-out van de installatie biedt naast geoptimaliseerde koelluchtgeleiding ook eenvoudigere toegang bij onderhouds- en servicewerkzaamheden. De nieuwe boosterinstallaties kunnen bovendien perfect gekoppeld worden aan hun "leveranciers" en zijn volledig compatibel met Industrie 4.0.

## Energie-efficiënt

Premium-Efficiency-aandrijfmotoren (IE3) met hoog rendement dragen daarnaast bij aan een zuinig energieverbruik, o.a. met behulp van de grote axiaalventilator met temperatuurbeperking.

## Servicevriendelijk

Alle componenten die belangrijk zijn voor onderhoudswerkzaamheden, zoals cilinders en ontluchtingsventielen, filters, condensaatafscheider, olieaftapvoorzieningen en vulopeningen, zijn snel te bereiken dankzij grote onderhoudsdeuren. Het verwisselbaar toegangspaneel aan de koelkant maakt het vervangen van de riem en de toegang tot de koeler eenvoudiger.

## Op-en-top integreerbaar

Boosters van de serie DN C zijn de perfecte partner voor elk persluchtstation: ze zijn lucht- of watergekoeld naar keuze en met een in de fabriek ingestelde maximale omgevingstemperatuur van 45 °C moeten ze zeker niet onderdoen voor hun schroef-"collega's".



En dat geldt ook voor de netwerkmogelijkheden: de installatiesturing SIGMA CONTROL 2 garandeert volledige connectiviteit zowel in het station als met de overkoepelende externe sturing SIGMA AIR MANAGER 4.0 en bijgevolg dus ook met Industrie 4.0-omgevingen.

## Volledige veiligheid

De geïntegreerde sturing SIGMA CONTROL 2 bewaakt de inlaat- en einddruk, de blokuitgangstemperatuur van de individuele cilinders, de motorwikkelingstemperatuur van de aandrijfmotor, de oliedruk en het oliepeil, de persluchtuitgangstemperatuur, de compressor- en schakelkastventilatoren en de onderhoudsdeuren (open/gesloten).

## Complete "plug & work"-installatie

De garantie van de boosters van KAESER: alle bedrijfsrelevante componenten zijn standaard inbegrepen en bedrijfsklaar geconfigureerd voor de betreffende toepassing.

## Een groot vermogen op het kleinste oppervlak

KAESER-boosters van het type DN C leveren precies extra druk en nemen zeer weinig plaats in met een opstelruimte van slechts 2,35 in plaats van 5 m<sup>2</sup> (stippellijn). Bovendien zijn het complete installaties, die gebruiksklaar zijn: gewoon opstellen, inpluggen en inschakelen!

Afb.: DN C met enkelzijdige wandmontage

# Compact en toegankelijk





**KAESER**



**SIGMA CONTROL 2**

35.2 bar      09:26      143°C  
Log-in successful  
Change password: K00000100  
Name: 5  
Level: 02/20XX  
Valid until:

**KAESER**  
KOMPRESSOREN  
02/20XX

# Ontworpen voor boosters

De compressorsturing SIGMA CONTROL 2 op basis van industriële pc's werkt met een specifiek voor boosters ontwikkelde softwarevariant en garandeert zo te allen tijde een betrouwbaar en rendabel bedrijf.



## Opslag van bedrijfsgegevens en webserver

SIGMA CONTROL 2 bewaart maximaal 1.000 meldingen in de historiek en bedrijfsgegevens gedurende een jaar. Dit vereenvoudigt de diagnose voor precieze onderhouds- en servicewerkzaamheden. Bovendien is het mogelijk om met de geïntegreerde webserver bedrijfsgegevens, onderhouds- en storingsmeldingen zonder speciale software in de browser op elke pc weer te geven.



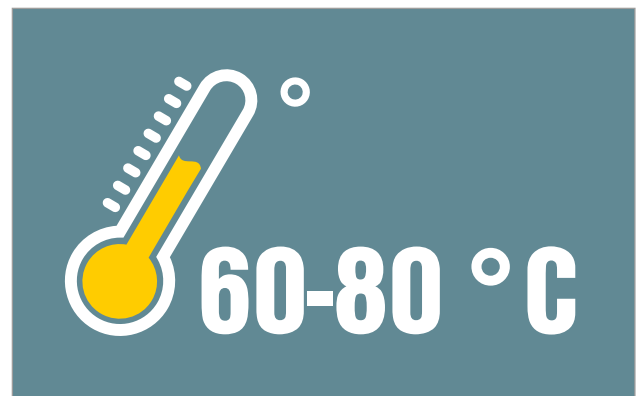
## Intelligente en veilige sturing

SIGMA CONTROL 2 staat voor efficiënt sturen en controleren van het compressorbedrijf. Het heldere display en de RFID-lezer zorgen voor efficiënte communicatie en een hoge mate van veiligheid. De variabele interfaces bieden hoge flexibiliteit en de SD-kaartsleuf maakt updates van de speciaal op boosters afgestemde software eenvoudiger.



## Energiebesparende motoren IE3

Het spreekt voor zich dat alle KAESER-boosters van de serie DN uitgerust zijn met "Premium-Efficiency"-aandrijfmotoren van efficiënteklasse IE3 met bijzonder hoge werkingsgraad. Zo leveren ook de boosters "meer perslucht met minder energie", zoals men van KAESER gewend is.



## Precieze temperatuursensors

In het kader van het uitgebreide machinebeheer bewaakt SIGMA CONTROL 2 ook gevoelige temperaturen, zoals die van de aandrijfmotor. Deze wikkelingstemperatuur wordt door een uiterst precieze platina temperatuursensor gemeten.



Ontworpen tot in de kleinste details

# Gewoon onderhoudsvriendelijk



## Persluchtnakoeler

De niet-drukloze persluchtnakoeler zorgt voor korte schakelcycli in deellastbedrijf en bespaart zo energie. Door de grote aluminium koelvlakken wordt de persluchtuitgangstemperatuur bijna verlaagd tot de omgevingstemperatuur.



## Servicevriendelijk

Net zoals de luchtfilter, die vanaf de voorzijde te vervangen is, zijn ook alle andere onderhoudsonderdelen gemakkelijk te bereiken. Dit zorgt voor eenvoudigere, snellere onderhouds- en servicewerkzaamheden, lagere bedrijfskosten en een hogere mate van beschikbaarheid.



### **Uitgebreid scala aan sensoren**

De uitgebreide uitrusting met sensoren en schakelcontacten voor het bewaken van drukken, temperaturen, oliedruk en oliepeil garandeert een betrouwbaar bedrijf van de booster en maakt met behulp van SIGMA CONTROL 2 bewaking op afstand en visualisatie van de bedrijfstoestanden en alle geregistreerde gegevens mogelijk.



### **Elektromotoren van buitenaf smeerbaar**

Het bij elektromotoren noodzakelijke smeren bij draaiende installaties kan bij DN-boosters zonder gevaar voor het servicepersoneel van buitenaf plaatsvinden. Dit geldt zowel voor de aandrijfmotor van de compressor als voor de ventilatormotor.

Individueel

# Optionele uitrustingen

Elke booster van de serie DN kan exact aan de situatie tijdens bedrijf worden aangepast.



## Stikstofcompressie

DN C-boosters voor het comprimeren van stikstof ( $N_2$ ) zijn beveiligd tegen externe inlaatlucht en uitgerust met extra sensoren. De effectieve drukverlaging in nullast bespaart energie en levert tegelijkertijd een hoge stikstofkwaliteit.



## Vast te schroeven machinevoeten

DN-installaties die op frames, op stellingen of in containers geïnstalleerd worden, kunnen voor een permanent veilige montage uitgerust worden met individueel configureerbare machinevoeten.



## Waterkoeling

Als de persluchtuitgangstemperatuur onder de omgevingstemperatuur ligt, is de DN-booster met waterkoeling beschikbaar. Deze zorgt voor de beste warmteafvoer en is geschikt voor warmterecuperatie.



## SIGMA AIR MANAGER 4.0

Deze samengestelde sturing beheert tot 16 persluchtproducenten en bewaakt eveneens de behandelingscomponenten. Bovendien baant SIGMA AIR MANAGER 4.0 voor KAESER-persluchtvoorzieningsystemen de baan voor Industrie 4.0.







Besparingsvoorbeeld voor stookolie door warmterecuperatie van warme lucht (DN 45C)

Maximaal beschikbare warmtecapaciteit:  
Calorische waarde per liter stookolie:  
Rendement stookolieverwarming:  
Prijs per liter stookolie:

$$\frac{49,9 \text{ kW} \times 2000 \text{ h}}{0,9 \times 9,861 \text{ kWh/l}} \times \text{€ } 0,60/\text{l} =$$

49,9 kW  
9,861 kWh/l  
0,9  
€ 0,60/l

1 kW = 1 MJ/h x 3,6

€ 6.747 per jaar

# Kostenbesparingen

Warmterecuperatie

## Enorme energiebesparingen

Door afvoerwarmte van de compressor te gebruiken, daalt de gebruikelijke hoeveelheid verwarmings- en warmwaterverbruik.



### Afvoerwarmte gebruiken is nuttig

Een compressor zet de toegevoerde elektrische aandrijf-energie voor 100 % om in warmte-energie. Daarvan is tot 96 % voor warmterecuperatie beschikbaar. Dit kan voor nieuwbouwen bijvoorbeeld besparen op de volledige verwarming van de hallen.



### Direct

Verwarmen is eenvoudig: gewoon de afvoerwarmte van luchtgekoelde compressoren "opvangen" en via de klep-gestuurde luchtkanalen naar de te verwarmen plaatsen leiden. Dat zorgt in de winter en tijdens de overgangsmaanden ook voor lagere verwarmingskosten.



### Efficiënte afkoeling

Door de efficiënte afkoeling van de perslucht in de aluminium nakoeler staat er meer afvoerwarmte ter beschikking voor gebruik als warme lucht. Dit beschermt ook de nageschakelde behandelingencomponenten en zorgt voor een veilig bedrijf.



### Sterke ventilator

De hoge respersing van de afvoerluchtventilator maakt het mogelijk om de warme lucht ook door lange kanalen af te voeren naar de verbruiksplaatsen zonder dat hiervoor steunventilatoren die extra energie verbruiken nodig zijn.

Persluchtstations met boosters

## Optimaal aangepaste, allesomvattende oplossingen

Elke constant energie-efficiënte en betrouwbare persluchtverzorging is meer dan alleen haar compressoren en persluchtbehandelingscomponenten. Essentieel hierbij is het exact op de huidige vereisten afgestemde samenspel,

wat alleen door een echte systeemaanbieder gegarandeerd kan worden. De persluchtexperts van KAESER KOMPRESSOREN plannen op basis van hun decennialange ervaring ook uw persluchtvoorziening voor lage-



Afb.: Persluchtstation – lage en hoge druk

en hogedruktoepassingen met erkende en kwalitatieve allesomvattende oplossingen. Uw voordeel: het motto van KAESER wordt voor u in de praktijk gebracht: "meer perslucht met minder energie".





Intelligente "temperatuurbalans"

## Geoptimaliseerde koelluchtgeleiding

De uitsluitend via openingen in de rechterwand van de behuizing aangezogen koelluchtstroom wordt in de installatie voor het compressorblok, de aandrijfmotor en schakelkast afzonderlijk geleid en door de afvoerluchtopening in het deksel van de behuizing samen naar boven geblazen.

Als gevolg hiervan komt koele aanzuiglucht niet meer

in contact met verwarmde afvoerlucht en kan dit proces uitwerken. Dit beperkt de thermische belasting: afzonderlijke energie-intensieve nullastkoeling is alleen nodig in extreme omstandigheden.



### KAESER PET AIR

Dit complete boostersysteem verenigt blaas- en stuurlicht-productie in één kant-en-klare installatie. Schroefcompressor, blaasluchtbooster, sturing en persluchtbehandeling zijn bedrijfsklaar geïnstalleerd op een basisframe. SIGMA PET AIR is geschikt voor debieten tot 2772 m<sup>3</sup>/h en met blaaslucht tot 45 bar. En daar komen dan nog eens de KAESER befaamde betrouwbaarheid, rendabiliteit en perslucht kwaliteit bovenop.

Bedrijfsklare prefabmodule

# De nieuwe totaaloplossing

Boosters van de serie DN worden volledig bedrijfsklaar en exact op de "toeleverende compressor" afgestemd geleverd. Dankzij de aangepaste sturing SIGMA CONTROL 2 zijn ze zowel aansluitklaar als zelfbewakend, wat het installatiewerk aanzienlijk beperkt. Wat boosters betreft, is KAESER dus de eerste fabrikant die dergelijke

gebruiksvriendelijke totaaloplossingen in zo een compacte behuizing aanbiedt.

Sturing  
SIGMA CONTROL 2

Ventilator met  
hoge restpersing

Efficiënte  
koeler

Geïntegreerde  
sensoren

Geluiddempende  
kap

PREMIUM EFFICIENCY  
**IE3**  
MOTOR

Energiebesparende  
motor IE3

Afb.: Booster serie DN C

Plug-and-Work

# Uitrusting

## Totale installatie

Bedrijfsklaar, volautomatisch, geluidgedempt, trillingsgeïsoleerd, automatische riemspanning; lage toerentallen voor lange levensduur en consistent hoog rendement; panelen poedergecoat; inzetbaar bij omgevingstemperaturen tot +45 °C; servicevriendelijke constructie: motorlagers van de aandrijf- en ventilatormotoren van buitenaf smeerbaar; hoogwaardige materialen, robuuste constructie, nauwgezette montage en proefdraaien.

## Oliecircuit

De ingebouwde oliepomp wordt via de krukas van het compressorblok aangedreven. Door de druksmering met ingebouwde oliefilter wordt de olievoorziening zonder onderbrekingen gegarandeerd. Continue bewaking van de oliedruk en het oliepeil zorgen voor een betrouwbaar bedrijf.

## Watergekoelde uitvoering (optie)

Uitgerust met een buizenwarmtewisselaar, materiaal CuNi10Fe.

## Uitvoering stikstof (optie)

In deellastbedrijf garandeert de speciale bypassregeling dat er geen omgevingslucht kan indringen. Hierbij moet erop gelet worden dat er alleen droge stikstof (max. 20 % relatieve vochtigheid) aangezogen wordt.

Bij de DNC-serie dalen de nullastdruk en het nullastvermogen verder door een geregelde aansturing van de ventielen. De extra sensoren zorgen voor meer bedrijfszekerheid.

## Elektrische componenten

Premium-Efficiency-aandrijfmotor IE3 met Pt-100-wikkelingstemperatuursensor voor motorbewaking, afzonderlijke axiale ventilator met hoge restpesring, schakelkast IP 54, schakelkastventilatie, automatische sterk-driehoek-beveiliging, overbelastingsrelais, stuurtransformator, sensoren voor inlaat- en einddruk, PT-100-sensor voor de blok-uitgangstemperatuur van de individuele cilinders en de persluchtuitgangstemperatuur, oliedruksensor en niveauschakelaar voor het oliepeil, eindschakelaar aan het paneel aan de koelkant.

## SIGMA CONTROL 2

LED in verkeerslichtkleuren tonen de bedrijfstoestand; display met duidelijke tekst; 30 talen instelbaar; soft-touch pictogramtoetsen, volautomatische controle en regeling; interfaces: Ethernet; extra optionele communicatiemodules voor: Profibus DP, Modbus, Profinet en DeviceNet. Insteekplaats voor SD-opslagkaart (standaard 8 GB) voor dataregistratie en voor updates; RFID-lezer, webserver – grafische weergave van meet- en bedrijfsgegevens alsook statusweergave (vollast, nullast en stop) en meldingshistoriek (bedrijfs-, waarschuwings- en storingsmeldingen).

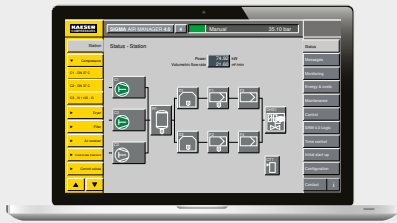
## SIGMA AIR MANAGER 4.0

De verder ontwikkelde adaptieve 3-D<sup>advanced</sup>-regeling berekent vooruit een groot aantal mogelijkheden en kiest vervolgens steeds de meest efficiënte.

Zo worden volumestromen en energieverbruik van de compressoren door SIGMA AIR MANAGER altijd optimaal aangepast aan de actuele persluchtbehoefte. De ingebouwde industriële pc met multi-core processor maakt deze optimalisatie mogelijk in combinatie met de adaptieve 3-D<sup>advanced</sup>-regeling. Met de SIGMA NETWORK-busconverters (SBU's) zijn alle mogelijkheden beschikbaar om te voldoen aan individuele wensen van onze klanten. De SBU's kunnen desgewenst met digitale en analoge in- en uitgangsmodule en/of SIGMA NETWORK-poorten worden uitgerust. Zo maken ze probleemloze weergave van volumestroom, drukdauwpunt, vermogen of storingsmeldingen mogelijk.

De SIGMA AIR MANAGER 4.0 stelt onder andere gegevens over langere perioden ter beschikking voor rapportage, controle, audits en ook energiemanagement conform ISO 50001.

*(zie afbeelding aan de rechterkant)*



Digitale uitvoerapparaten zoals bijv. laptop



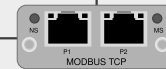
Bedieningsconsole

KAESER CONNECT



SIGMA AIR MANAGER 4.0

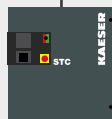
Communicatiemodule bijv. Modbus TCP



## KAESER SIGMA NETWORK



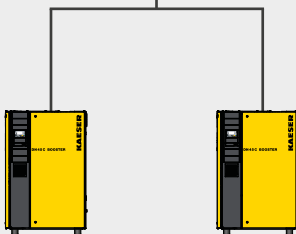
Sturing  
SIGMA CONTROL 2



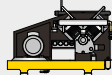
Start Control  
STC



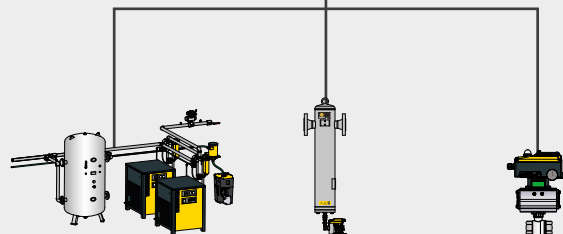
Sigma Network-  
busconverter



Aansluiting van boosters  
met Sigma Control 2



Aansluiting van conventionele  
boosters mogelijk



Diverse aansluitmogelijkheden van  
behandelingscomponenten



**Veilige gegevens – veilige bedrijfsvoering!**

# Technische gegevens

## Uitvoering – luchtgekoeld (50 Hz)

Model	Ingangs- druk	Eind- druk	Volumestroom	Toerental com- pressorblok	Aantal zuigers	Geluidsdruk- niveau	Perslucht- aansluiting		Afmetingen B x D x H	Gewicht
	bar	bar	m <sup>3</sup> /min	1/min			Ingangsdruk- zijde	Einddruk- zijde		
DN 22 C	5	25	4,7	1315	3	78	G 2	G 1½	1280 x 1830 x 1960	1270
	7,5	30	6,2	1139						
	10	35	7,0	981						
	13	40	7,8	833						
DN 30 C	5	25	6,1	1139	3	78	G 2	G 1½	1280 x 1830 x 1960	1370
	7,5	30	8,2	1034						
	10	35	9,6	1315						
	13	40	10,8	1139						
DN 37 C	7,5	30	9,4	1183	3	78	G 2	G 1½	1280 x 1830 x 1960	1400
	10	35	10,8	1034						
	13	40	12,6	1315						
DN 45 C	7,5	25	10,7	1315	3	78	G 2	G 1½	1280 x 1830 x 1960	1410
	7,5	30	9,7	1227						
	10	35	12,9	1227						
	13	40	14,9	1095						

## Uitvoering – watergekoeld (50 Hz)

Model	Ingangs- druk	Eind- druk	Volumestroom	Toerental com- pressorblok	Aantal zuigers	Geluidsdruk- niveau	Perslucht- aansluiting		Afmetingen B x D x H	Gewicht
	bar	bar	m <sup>3</sup> /min	1/min			Ingangsdruk- zijde	Einddruk- zijde		
DN 22 C	5	25	4,7	1315	3	75	G 2	G 1½	1280 x 1830 x 1960	1240
	7,5	30	6,2	1139						
	10	35	7,0	981						
	13	40	7,8	833						
DN 30 C	5	25	6,1	1139	3	75	G 2	G 1½	1280 x 1830 x 1960	1340
	7,5	30	8,2	1034						
	10	35	9,6	1315						
	13	40	10,8	1139						
DN 37 C	7,5	30	9,4	1183	3	75	G 2	G 1½	1280 x 1830 x 1960	1370
	10	35	10,8	1034						
	13	40	12,6	1315						
DN 45 C	7,5	25	10,7	1315	3	75	G 2	G 1½	1280 x 1830 x 1960	1370
	7,5	30	9,7	1227						
	10	35	12,9	1227						
	13	40	14,9	1095						

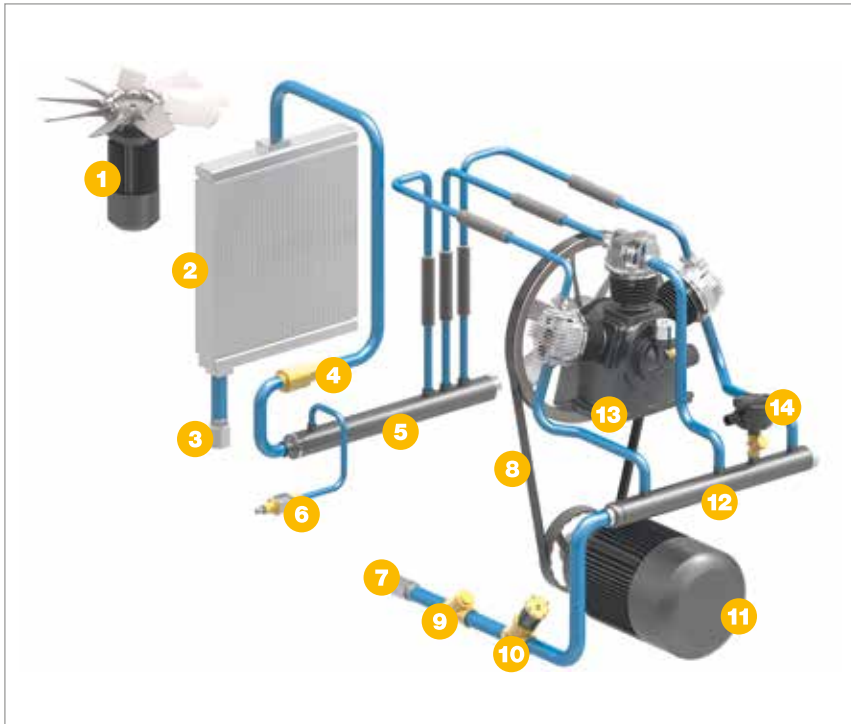
\*) Volumestroom totale installatie volgens ISO 1217: 2009, Annex C: absolute inlaatdruk 1 bar (a), koel- en luchtinlaattemperatuur 20 °C

\*\*) Geluidsdrumniveau volgens ISO 2151 en de basisnorm ISO 9614-2, tolerantie: ± 3 dB (A)



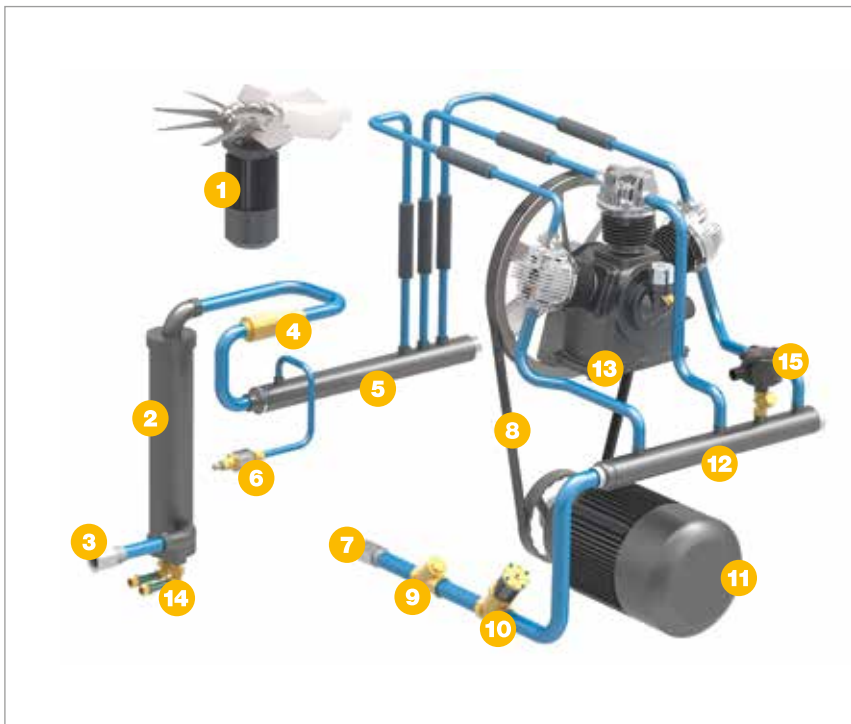
# Werking

## Uitvoering – luchtgekoeld



- 1) Ventilatormotor
- 2) Luchtkoeler (luchtgekoeld)
- 3) Persluchtingang
- 4) Terugslagventiel aan drukzijde
- 5) Collector aan drukzijde
- 6) Ontlastingsventiel
- 7) Persluchtingang
- 8) V-riem
- 9) Vuilvanger aan zuigzijde
- 10) Inlaatventiel
- 11) Compressormotor
- 12) Collector aan zuigzijde
- 13) Compressorblok
- 14) LuchtfILTER voor nullastregeling

## Uitvoering – watergekoeld



- 1) Ventilatormotor
- 2) Waterkoeler (watergekoeld)
- 3) Persluchtingang
- 4) Terugslagventiel aan drukzijde
- 5) Collector aan drukzijde
- 6) Ontlastingsventiel
- 7) Persluchtingang
- 8) V-riem
- 9) Vuilvanger aan zuigzijde
- 10) Inlaatventiel
- 11) Compressormotor
- 12) Collector aan zuigzijde
- 13) Compressorblok
- 14) Koelwateraansluitingen
- 15) LuchtfILTER voor nullastregeling

# Thuis over de hele wereld

Als één van de grootste compressorfabrikanten en persluchtsysteemaanbieders is KAESER KOMPRESSOREN wereldwijd vertegenwoordigd:

in meer dan 140 landen garanderen filialen en partnerfirma's dat gebruikers over uiterst moderne, efficiënte en betrouwbare persluchtinstallaties kunnen beschikken.

Ervaren vakkundige adviseurs en ingenieurs bieden uitgebreid advies en ontwikkelen individuele, energie-efficiënte oplossingen voor alle toepassingsgebieden van perslucht. Het wereldwijd vertakte computernetwerk van de KAESER groep stelt de knowhow van het bedrijf aan alle klanten over heel de wereld ter beschikking.

De hooggekwalificeerde verkoop- en serviceorganisatie met een wereldwijd netwerk garandeert waar ook ter wereld de hoogst mogelijke beschikbaarheid van alle KAESER producten en diensten.



## KAESER KOMPRESSOREN BVBA

Heiveldekens 7A – B-2550 Kontich

Tel: +32 (0)3/326 39 62 – Fax: +32 (0)3/326 39 73 / Tél: +32 (0)4/222 95 41 – Fax: +32 (0)4/222 95 42  
info.belgium@kaeser.com – www.kaeser.com