

Zuigercompressoren van industriële kwaliteit

Capaciteit 60 tot 1400 l/min – druk 7 tot 35 bar



Wat verwacht u van een zuiger-compressor van industriële kwaliteit?

Het rendement is van doorslaggevend belang: dit geldt niet alleen voor zuigercompressoren, maar voor alle andere machines die worden gebruikt in de industrie. Zuigercompressoren bereiken pas een optimale rendabiliteit als ze zo betrouwbaar, robuust, onderhoudsvriendelijk, duurzaam en flexibel mogelijk kunnen worden ingezet.

Net als de industriële zuigercompressoren van KAESER KOMPRESSOREN.

Industriële zuigercompressoren van KAESER bieden u

- de knowhow van bijna 100 jaar ervaring in precisie-machinebouw
- compressorblokken van KAESER "Made in Germany" met uitgebreide kwaliteitscontrole, hoogwaardige materialen en doordachte constructie
- hoge capaciteit, hoge betrouwbaarheid, onderhoudsgemak en lange levensduur
- energiezuinige aandrijfmotoren
- veelvoudige toepassingsmogelijkheden voor elke persluchtbehoefte
- uitstekend beproefde, oliegesmeerde en olievrije compressoren

Kwaliteit "Made in Germany"

Voor ons is dat geen slogan, maar een verplichting. Het economisch voordeel voor de gebruiker heeft altijd de hoogste prioriteit. In de fabriek in Coburg produceren wij elk compressorblok volgens de modernste productienormen. Alle componenten, zoals bijv. drukschakelaars, magneetventielen en persluchtketels, selecteren wij volgens strenge kwaliteitsmaatstaven. Doordachte, modulaire constructies en nuttige details maken het ons mogelijk voor elke persluchttoepassing een individuele, klantspecifieke en economische oplossing aan te bieden.

High
quality cylinder

Industriële zuigercompressoren

**KAESER kwaliteitscompressorblok**

KAESER compressorblokken bestaan uit bijzonder hoogwaardige materialen. De onderdelen worden met de grootste zorgvuldigheid bewerkt, getest en gemonteerd. Het resultaat: een compressorblok met een zeer lange levensduur en een hoge capaciteit.

**High Quality cilinders**

De gelijkvormige, gedefinieerde oppervlaktestructuur van de speciaal bewerkte cilinderbinnenwanden maakt het zg. "inlopen" overbodig: na de eerste inbedrijfstelling ontstaat geen noemenswaardige slijtage meer.

**Corrosiebestendige roestvrijstalen kleppen**

De kleppen uit roestvrij staal hebben klepplaten met slagbegrenzing. Dit zorgt ervoor dat de kleppen goed sluiten en het ontstaan van koolafzetting wordt vermeden. Zo is een lange levensduur gewaarborgd.

**Precieze productiemethoden**

Ervaring door bijna 100 jaar precisie-machinebouw, ervaren medewerkers en hoogst moderne bewerkingsprocessen garanderen de hoge KAESER kwaliteitsstandaard.

Ons innovatieve antwoord:

- compressorblokken "Made in Germany"
- modulair constructiesysteem
- uitgebreide kwaliteitsborging

**Grondig testdraaien**

Voorafgaand aan de levering wordt iedere compressor aan een grondige test onderworpen, zodat vermogen en betrouwbaarheid kloppen. In het kader van ons kwaliteitsmanagementsysteem testen wij alle componenten door en door. Pas wanneer de compressor zich onder realistische bedrijfsomstandigheden heeft bewezen, mag hij naar de klant.

Lange levensduur en robuust dankzij lage toerentallen

Dubbelsystemen

- Twee compressoraggregaten op één persluchtketel, compact en plaatsbesparend
- Altijd veilige persluchtvoorziening, ook bij onderhoud van een compressoraggregaat
- Oliegesmeerde en olievrije uitvoeringen
- Onmiddellijk bedrijfsklaar
- Naar keuze met geluiddempende kap (tot KCD 450-100)



Direct gekoppeld aggregaat
Aandrijfmotor direct op het compressorblok aangesloten; robuust en duurzaam dankzij laag toerental van slechts 1500 t/min.



Twee drukschakelaars
Ontlaste aanloop van de compressoren zonder tegendruk; in-/uitschakeldruk apart instelbaar voor elke compressor.

Aggregaten tot 35 bar

- Ideaal als extra compressor en bij reeds bestaande persluchtketels
- Druk: 35 bar
- Robuust en met lange levensduur dankzij lage toerentallen (710 - 1160 1/min)



Zeer werkzame koeling
Aluminium cilinderkoppen met uitstekende warmteafvoer voor een langere levensduur.

Inbouwaggregaten

- Olivrij inbouwaggregaten met 1:1 directe aandrijving
- Ook leverbaar als aggregaten

KCT 550



Dubbele koeling
Zeer efficiënte koeling met dubbele luchtstroom.

Technische gegevens

		Dubbelsystemen 10 bar								Dubbelsystemen 7 bar (olievrij)	
		KCCD 130-100	KCD 350-100	KCD 450-100	KCCD 130-350	KCD 350-350	KCD 450-350	KCD 630-350	KCD 840-350	KCTD 230-100	KCTD 420-100
Aanzuigvolume	l/min	2x 130	2x 350	2x 450	2x 130	2x 350	2x 450	2x 630	2x 840	2x 230	2x 420
Eff. capaciteit ¹⁾	bij 6 bar	2x 80	2x 195	2x 280	2x 80	2x 195	2x 280	2x 410	2x 590	2x 152	2x 252
	bij 8 bar	2x 73	2x 170	2x 260	2x 73	2x 170	2x 260	2x 375	2x 530	-	-
Motorvermogen ²⁾	kW	2x 0,75	2x 1,7	2x 2,4	2x 0,75	2x 1,7	2x 2,4	2x 3	2x 4	2x 1,5 (2,2) ⁴⁾	2x 2,2
Aantal cilinders		2x 1	2x 1	2x 2	2x 1		2x 2		2x 2		
Persluchtketel	l	90	90	90	350		350		90		
Geluidsrukniveau ³⁾	dB(A)	70	72	73	70	72	73	79	80	70	71
Breedte	mm	1090		1110	1820				1210		
Diepte	mm	430	490	500	600		660		570	500	
Hoogte	mm	780	830	780	1050	1120	1100	1200	1220	810	780
Gewicht	kg	85	105		150	210	220	230	235	120	150
Met geluiddempende kap		60	64	65	60	64	65	72	76	-	-
Geluidsrukniveau ³⁾	dB(A)										
Opstartwijze		Directe start, onbelast									
Motorbeveiliging		Standaard met overstrombeveiliging									
Metalen trillingsdempers		Standaard									

¹⁾ Eff. capaciteit gemeten volgens ISO 1217 – ²⁾ Elektrische aansluiting: 400 V, 50 Hz, 3 Ph

³⁾ Geluidsrukniveau volgens ISO 2151 en de basisnorm ISO 9614-2, bedrijf bij max. werkdruk, tolerantie: ± 3 dB(A) – ⁴⁾ werkelijk benodigd vermogen (maximaal motorvermogen)

Technische gegevens

		Aggregaten 35 bar								Inbouwaggregaten, olievrij								
		K 175-2 -G/H35	K 250-2 -G/H35	K 350-2 -G/H35	K 500-2 -G/H35	K 700-2 -G/H35	K 1000-2 -G/H35	K 1300-2 -G/H35	K 1600-2 -G/H35	KCT 110	KCT 230	KCT 420	KCT 1500	KCT 180	KCT 401	KCT 550	KCT 840	KCT 1000-2
Aanzuigvolume	l/min	175	250	350	500	700	1050	1300	1600	110	230	420	1500	180	400	550	840	1000
Eff. capaciteit ¹⁾	bij 6 bar	-								60	152	252	920	100	275	350	550	780
	bij 12 bar	136	202	284	407	560	800	1150	1400	-								
Motorvermogen ²⁾	kW	2,2	3	4	5,5	7,5	11	15	18,5	0,75	1,5 (2,2) ⁵⁾	2,2	7,5	1,1	2,4	3	4	7,5
Max. werkdruk	bar	35								7				10				
Aantal cilinders		2	2	2	2	2	2	3	3	1	2			1	2			
Compressor-toerental	1/min	910	710	760	760	810	1130	960	1160	1500				1500				
Geluidsrukniveau ³⁾	dB(A)	75	72	74	76	80	80	83	83	66	73	75	80	73	75	77	80	80
Geluidsvermogensniveau ⁴⁾	dB(A)	89	86	88	91	95	95	99	99	-	-	-	-	-	-	-	-	-
Breedte	mm	890	1280	1290	1450	1470	1610	1620		510	510	510	860	510	600	670	670	850
Diepte	mm	480	490		590		820	860	860	300	480	560	850	310	480	480	680	620
Hoogte	mm	520	710	690	900		910	950		480	420	430	670	570	450	510	570	690
Gewicht	kg	60	140	155	230	240	335	435	465	28	38	40	130	39	50	62	76	130
Autom. ster-driehoekstarter		Niet nodig		Optie	Optie	Optie	Optie	Optie		Afhankelijk van inbouwsituatie controleren				Afhankelijk van inbouwsituatie controleren				
Metalen trillingsdempers		Standaard								-								

¹⁾ Eff. capaciteit gemeten volgens ISO 1217 – ²⁾ Elektrische aansluiting: 400 V, 50 Hz, 3 Ph (KCT 110 230 V, 1 Ph, 50 Hz)

³⁾ Geluidsrukniveau volgens ISO 2151 en de basisnorm ISO 9614-2, bedrijf bij max. werkdruk, tolerantie: ± 3 dB(A)

⁴⁾ Geluidsvermogensniveau volgens ISO 2151 en de basisnorm ISO 9614-2, tolerantie: ± 3 dB(A) – ⁵⁾ werkelijk benodigd vermogen (maximaal motorvermogen)

Olievrije compressoren: stil en onderhoudsarm

Direct gekoppelde systemen

- Zeer compacte constructie door directe koppeling tussen aandrijfmotor en compressorblok
- Zeer lange levensduur dankzij Teflonzuigerringen en laag toerental (1500 1/min)
- Persluchtkegel met binnencoating



Dubbele koeling
 Zeer efficiënte koeling met dubbele luchtstroom; interne koeling van het carter zorgt voor een maximale druk tot 10 bar (KCT 401 tot 840).

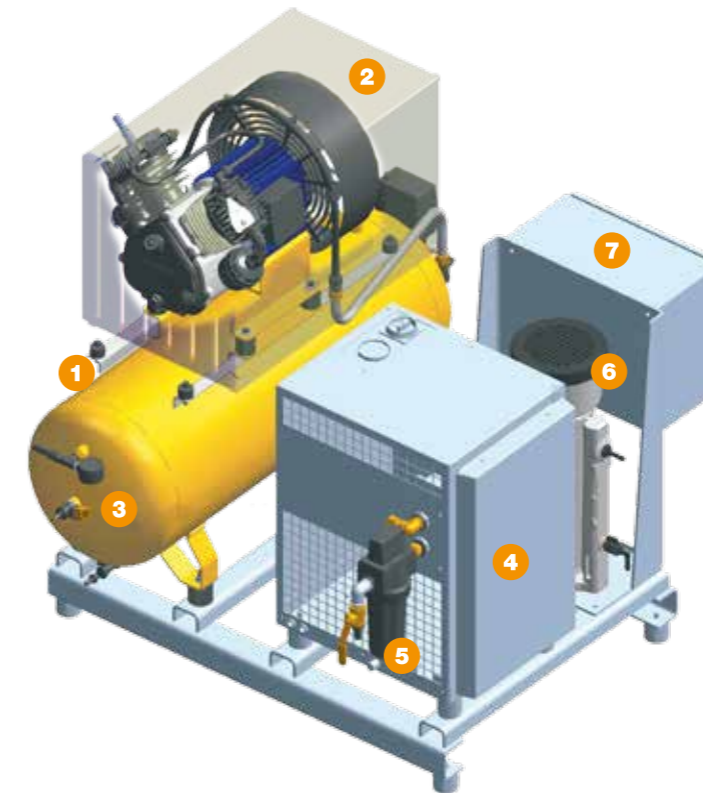


Directe aandrijving
 Direct gekoppelde aggregaten zijn compacter. Zij zijn onderhoudsvrij en werken zonder overdrachtsverliezen.

Op maat gemaakte oplossingen voor iedere toepassing

Als aanbieder van persluchtssystemen met tientallen jaren ervaring en tevreden klanten in alle branches, vindt KAESER KOMPRESSOREN ook voor uw specifieke toepassing de perfect passende, op maat gemaakte oplossing. Voor

het modulaire systeem van onze industriële zuigercompressoren vervaardigen wij kant-en-klare persluchtstations voor iedere capaciteit, persluchtbehoefte en kwaliteitseis.



Basisopstelling voor het produceren van stuur lucht voor drukpersen.

- 1 Zuigercompressor met directe aandrijving
- 2 Geluiddempende kap
- 3 Persluchtkegel met binnencoating
- 4 Koeldroger
- 5 Microfilter
- 6 Condensaatbehandelingsysteem
- 7 Sturingseenheid

Technische gegevens

	7 bar			10 bar, liggend				10 bar, staand		
	KCT 110-25	KCT 230-40	KCT 420-100	KCT 401-100	KCT 550-100	KCT 840-100	KCT 840-250	KCT 401-250 St	KCT 550-250 St	KCT 840-250 St
Aanzuigvolume	l/min									
	110	230	420	400	550	840	840	400	550	840
Eff. capaciteit ¹⁾	bij 6 bar									
	59	152	252	274	390	550	550	274	390	550
	bij 8 bar									
	–	–	–	250	350	500	500	250	350	500
Persluchtkegel ²⁾	l									
	24	40	90	90	90	90	250	250	250	250
Motorvermogen	kW									
	0,75	1,5 (2,2) ³⁾	2,2	2,4	3	4	4	2,4	3	4
Aantal cilinders	1	2	2	2	2	2	2	2	2	2
Compressor-toerental	1/min									
	1500	1500	1500	1500	1500	1500	1500	1500	1500	1500
Geluidsrukniveau ⁴⁾	dB(A)									
	72	73	75	76	76	78	78	75	76	78
Breedte	mm									
	640	820	1080	1110	1180	1160	1160	720	720	680
Diepte	mm									
	290	475	570	480		670	680	650	640	680
Hoogte	mm									
	680	740	840	910		1010	1160	1770		1920
Gewicht	kg									
	40	57	76	90	100	115	170	135	145	170
Uitvoering met geluiddempende kap	Kap over systeem			Kap over aggregaat				Kap over aggregaat		
Geluidsrukniveau ⁴⁾	dB(A)									
	72	65	65	67	68	68	68	65	68	68

¹⁾ Eff. capaciteit gemeten naar ISO 1217 – ²⁾ Drukvat met binnencoating – ³⁾ Werkelijk benodigd vermogen (maximaal motorvermogen)

⁴⁾ Geluidsrukniveau volgens ISO 2151 en de basisnorm ISO 9614-2, bedrijf bij max. werkdruk, tolerantie: ± 3 dB(A)



Brouwerijen

In brouwerijen zorgen de industriële KAESER zuigercompressoren voor de betrouwbare voorziening van perslucht van levensmiddelenkwaliteit, die bijvoorbeeld bij het doorluften van de kruiden nodig is.



Onderzoek en wetenschap

Laboratoriumlucht in de chemische of farmaceutische industrie moet voldoen aan hoge zuiverheidseisen – voor KAESER compressoren en persluchtconditioneringssystemen is dat geen probleem.



Wintersport

Met KAESER zuigercompressoren geven sneeuwkanonnen de skipisten een gelijkmatig sneeuwdek en verlengen deze zo het wintersportseizoen in de hoog- en middelgebergten.



Brandveiligheid

Sprinklerinstallaties moeten altijd functioneren. Als een dergelijk hoge betrouwbaarheid gewenst is, dan zijn KAESER schroefcompressoren steeds de beste keuze.



Wijnbouw

Bij het jaarlijkse snoeien van de ranken drijft perslucht uit KAESER zuigercompressoren pneumatische scharen aan en verlicht zo de zware winterarbeid van de wijnbouwer.



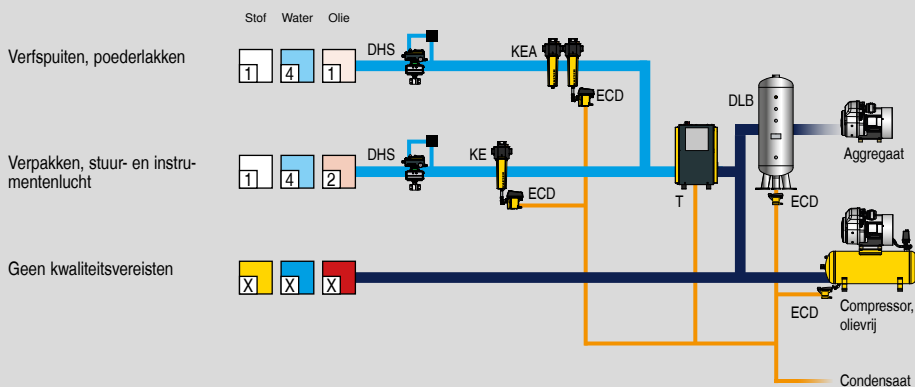
Drukkerij

In drukkerijen zorgt proces- en stuur lucht uit KAESER compressoren voor een planmatig en economisch verloop van processen en is daarbij behulpzaam in het verlagen van de productiekosten.

Kies op basis van de behoefte/toepassing de gewenste graad van behandeling:

Toepassingsvoorbeelden: keuze behandelingsgraad volgens ISO 8573-1 (2010)

Persluchtbehandeling met koeldroger



Verklaringen	
DHS	Drukhoudstelsel
DLB	Persluchtkeutels
ECD	ECO-DRAIN (condensaataftap)
KE	Coalescentiefilter, extra
KEA	Carboncombinatie
T	Koeldrogers

Persluchtqualiteitsklassen volgens ISO 8573-1 (2010):

Vaste stoffen/stof

Klasse	Max. aantal partikels per m ³ * voor een partikelgrootte d in µm		
	0,1 ≤ d ≤ 0,5	0,5 ≤ d ≤ 1,0	1,0 ≤ d ≤ 5,0
0	Individuele bepalingen na overleg met KAESER		
1	≤ 20.000	≤ 400	≤ 10
2	≤ 400.000	≤ 6.000	≤ 100
3	Niet bepaald	≤ 90.000	≤ 1.000
4	Niet bepaald	Niet bepaald	≤ 10.000
5	Niet bepaald	Niet bepaald	≤ 100.000
Klasse	Concentratie partikels C _p in mg/m ³ *		
6	0 < C _p ≤ 5		
7	5 < C _p ≤ 10		
X	C _p > 10		

Water

Klasse	Drukdaupunt in °C
0	Individuele bepalingen na overleg met KAESER
1	≤ -70 °C
2	≤ -40 °C
3	≤ -20 °C
4	≤ +3 °C
5	≤ +7 °C
6	≤ +10 °C
Klasse	Concentratie vloeibaar watergehalte C _w in g/m ³ *
7	C _w ≤ 0,5
8	0,5 < C _w ≤ 5
9	5 < C _w ≤ 10
X	C _w > 10

Olie

Klasse	Totale olieconcentratie (vloeibaar, aerosol + gasvormig) [mg/m ³] *
0	Individuele bepalingen na overleg met KAESER
1	≤ 0,01
2	≤ 0,1
3	≤ 1,0
4	≤ 5,0
X	> 5,0

*) Referentievoorwaarden 20 °C, 1 bar(a), 0% luchtvochtigheid



KAESER KOMPRESSOREN BVBA

Heiveldekens 7A – B-2550 Kontich

Tel: +32 (0)3/326 39 62 – Fax: +32 (0)3/326 39 73 / Tél: +32 (0)4/222 95 41 – Fax: +32 (0)4/222 95 42
info.belgium@kaeser.com – www.kaeser.com