



MOBILAIR® M13/M17

Mobiele bouwcompressor

Met het wereldwijd erkende SIGMA PROFIEL 

Debiet 0,75 tot 1,60 m³/min (27 – 57 cfm)

MOBILAIR® M13/M17

De kleine modellen met grote capaciteit

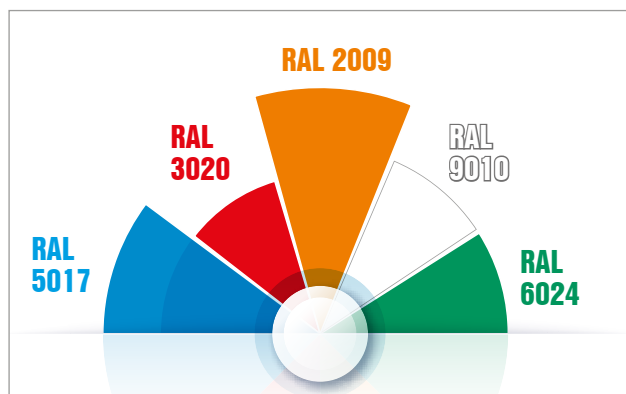
Krachtig, compact en flexibel – vermogen is geen kwestie van grootte of een groot bedrijfsgewicht. Want de kleine en krachtige MOBILAIR-modellen M13 en M17 bieden verschillende voordelen: Ze zijn compact gebouwd, licht en leveren afhankelijk van model tot 1,3 of 1,6 m³ perslucht per minuut (bij 7 bar). Om te kunnen inspelen op een zo breed mogelijk toepassings-spectrum is het model M13 standaard met benzine- of met elektromotor leverbaar.

Veelzijdig inzetbaar

De drie versies van de kleinste MOBILAIR-compressor kennen verschillende toepassingsmogelijkheden. Bij tot +40 °C leveren ze de nodige energie voor persluchthamers, -schoppen, -boormachines, -zagen, -schroevendraaiers, -slijpmachines, raketboren of drijven kanaalrobots aan. De 15-bar versie is zeer geschikt voor het leggen van glasvezelkabels zonder een sleuf te hoeven graven of voor lektesten. Voor koele en condensaatvrije perslucht kan optioneel een externe persluchtnakoeler worden aangesloten of een externe filtercombinatie voor technisch olievrije perslucht.

Schroefcompressor met benzine- of elektroaandrijving

De kern van deze installaties bestaat uit het sterke KAESER-schroefcompressorblok met energiezuinig SIGMA PROFIEL. Aandrijving gebeurt via een zuinige Honda-benzinemotor of een energie-efficiënte draaistroommotor (M 13E). Als krachtoverbrenging wordt een onderhoudsarme V-riem gebruikt. Afhankelijk van het gebruik zijn verschillende versies met een werkdruk van 7 tot 15 bar beschikbaar.



Eenvoudige bediening

De hoge kwaliteit van de MOBILAIR-compressoren M13 en M17 komt o.a. tot uiting in de eenvoudige bediening. Dit wordt gegarandeerd door:

- het overzichtelijke bedieningspaneel met manometer, bedrijfsurenteller en bewaking van de blokuitgangstemperatuur
- eenvoudig starten van de benzinemotor met sleutel en betrouwbare koude start met choke en elektrische startmotor
- starten van de elektrische versie alleen met schakelaar met ster-driehoekstart om een hoge inschakelstroom te vermijden; bewaking van de motordraairichting en comfortabele poolomschakelaar

Made in Germany

In Coburg (Noord-Beieren) worden de bouwcompressoren voor de talrijke MOBILAIR-series gemaakt. De enige jaren geleden volledig nieuw opgerichte en technisch zeer modern uitgevoerde fabriek beschikt onder andere over een TÜV-gecertificeerde meetplaats voor meting van het geluidsniveau in het vrije veld, een installatie voor een krachtige, kwalitatief hoogwaardige poedercoating en een zeer efficiënte productielogistiek.

Speciale kleuren

De geluiddempende kap van de installatie bestaat uit corrosievrij, krasbestendig, rotatiegesinterd polyethyleen. De installatie is ook in de volgende speciale kleuren leverbaar:

- blauw – lijkt op RAL 5017
- rood – lijkt op RAL 3020
- oranje – lijkt op RAL 2009
- wit – lijkt op RAL 9010
- groen – lijkt op RAL 6024

Andere kleuruances op verzoek.

Kleine klep – met veel erachter



De M13 en M17 in detail



Seriematig gebruikersvriendelijk

Naast het eenvoudige transport naar en op de bouwlocatie staan als doel van de productontwikkeling onder andere een eenvoudige bediening en een optimale toegankelijkheid van alle onderhoudsplekken op de voorgrond.

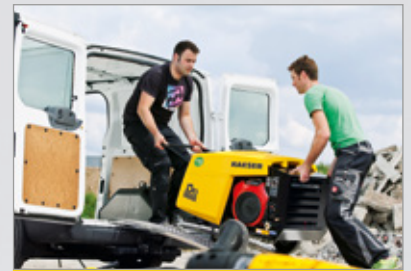
Licht transport

De compressor kan op bijna elk laadvlak worden getransporteerd. Dus blijft de aanhangerkoppeling van het transportvoertuig vrij. Een inklapbaar hijssoog vergemakkelijkt het laden en lossen.



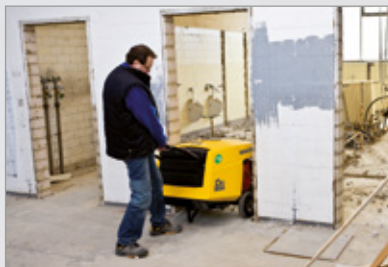
Uitlaatgasvrije alternatieven

Voor gebruik in gesloten ruimtes en/of geluidsgevoelige zones is het model M 13E leverbaar met draaistroommotor (IP54 ISO F). Deze manier van aandrijven is niet alleen zonder uitlaatgassen, maar ook erg stil.



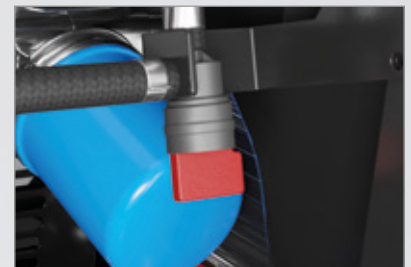
Past in de kofferbak

De compressor kan aan vier ergonomische beugels ook zonder kraan met de hand worden opgetild en bijvoorbeeld probleemloos in een transportbusje worden gezet.



Gemakkelijk te hanteren

Door de compacte constructie, het diepliggende zwaartepunt, grote luchtbanden en een lange, inklapbare schuifbeugel is de hantering uiterst eenvoudig.



Benzine-afsluitkraan

De benzine-afsluitkraan voorkomt betrouwbaar overstroming van de carburateur. Zo kan tijdens transport geen benzine in de cilinder belanden.



Olieafscheiding met spin-on cartridges

Voor sneller onderhoud zijn de M13 en M17 met spin-on cartridges op de olieafscheidertank uitgerust. Door de snelle verwisseling van de cartridges is snelle en voordelige service mogelijk.



Enorm uithoudingsvermogen

Een grote kunststof tank en een continue debietregeling zorgen voor het uithoudingsvermogen van de compressormodellen met benzine-motor: deze past het pompvermogen altijd aan de persluchtbehoefte aan. Daardoor daalt het brandstofverbruik van de toch al zuinige machine.

Persluchtbehandeling als optie

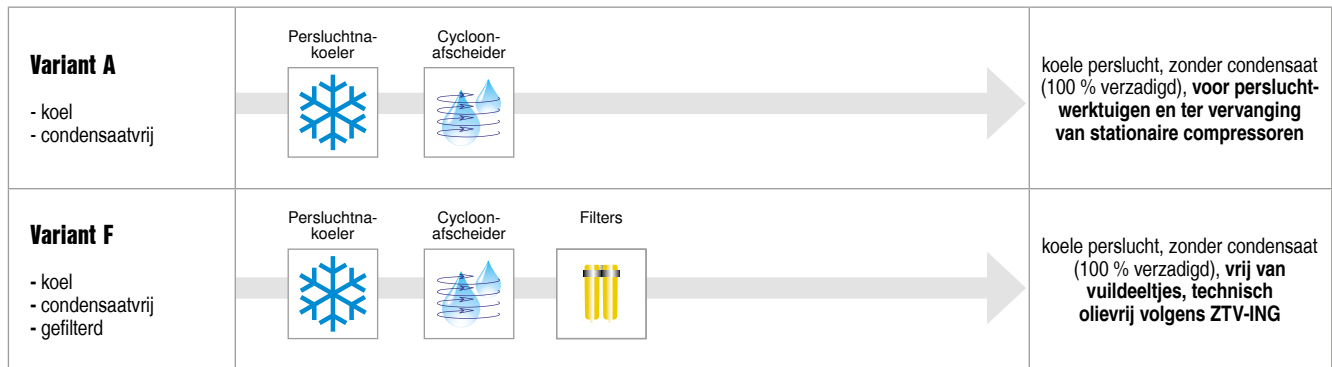
MOBILAIR M13 en M17 kunnen ook werken met een externe persluchtnakoeler en optioneel ook met extra micro-filtercombinatie met bypass-mogelijkheid voor de filter. De installaties worden hiervoor al op de fabriek voorbereid met:

- 12-V elektrische aansluiting voor de voeding van de ventilator van de nakoeler
- Aansluiting voor de condensaatretourleiding (wordt bij installaties met benzinemotor met behulp van hete uitlaatgassen verdampt en bij installaties met E-motor in een ingebouwde ketel opgevangen)

Beide draagconstructies beschikken over vast gemonteerde verbindingleidingen voor perslucht, stroomvoorziening van de ventilator en condensaatretourleiding. De leidingen moeten alleen nog maar worden aangesloten op de daarvoor voorbereide compressor.



Varianten van persluchtbehandeling



Technische gegevens

Installaties met benzinemotor

Model	Compressor				Benzinemotor				Installatie				
	Debiet		Werkdruk		Fabrikaat	Type	Nominiaal motorvermogen kW	Toerental in vollast t/min	Brandstof-tankinhoud l	Bedrijfs-gewicht kg	Geluids-vermogens-niveau ¹⁾ dB(A)	Geluids-druk-niveau ²⁾ dB(A)	Pers-lucht-uitgang ³⁾
	m ³ /min	cfm	bar	PSI									
M13	1,30	46	7	100	Honda	GX 630	15,5	2500	20	202	≤97	76	1 × G½
	1,00	35	10	145									
	0,85	30	13	190									
M17	1,6	57	7	100	Honda	GX 630	15,5	3300	20	204	* alleen voor export buiten de EU		1 × G½
	1,0	35	15	215				2300			≤97	76	

Installatie met elektromotor


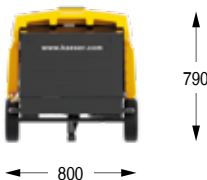

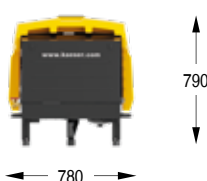
Model	Compressor				Elektromotor (draaistroom)				Installatie								
	Debiet		Werkdruk		Fabrikaat	Type	Nominiaal motorvermogen kW	Spannings-varianten	Aanbevo-len zeke-ring l	Bedrijfs-gewicht kg	Geluids-vermogens-niveau ¹⁾ dB(A)	Geluids-druk-niveau ²⁾ dB(A)	Pers-lucht-uitgang ³⁾				
	m ³ /min	cfm	bar	PSI													
M13E	1,20	42	7	100	ABM	4D112-M-2	7,5	400 V 50 Hz 230 V 50 Hz 460 V 60 Hz	25 A	187	≤97	73	1 × G½				
	1,00													35	10	145	
	0,90	32	12	175													
	0,85	30	13	190													
														0,75	27	15	215

¹⁾ gegarandeerd geluidsvermogensniveau L_{WA} volgens richtlijn 2000/14/EG

²⁾ geluidsdruk-niveau L_{pA} volgens ISO 3744 ($r = 10$ m)

³⁾ G½" = schroefdraad voor aansluiting – slangen met G¾" klauwkoppeling kunnen worden aangesloten

Afmetingen

mobile installatie	 <p>1400</p>	 <p>800</p> <p>790</p>
stationaire installatie	 <p>1070</p>	 <p>780</p> <p>790</p>

Thuis over de hele wereld

Als één van de grootste compressorfabrikanten, blower- en persluchtsysteemaanbieders is KAESER KOMPRESSOREN wereldwijd vertegenwoordigd:

In meer dan 140 landen garanderen eigen dochterondernemingen en partnerfirma's dat gebruikers over uiterst moderne, efficiënte en betrouwbare persluchtinstallaties en blowers kunnen beschikken.

Ervaren vakkundige adviseurs en ingenieurs bieden uitgebreid advies en ontwikkelen individuele, energie-efficiënte oplossingen voor alle toepassingsgebieden van perslucht en blowers. Het wereldwijd vertakte computernetwerk van de KAESER-groep stelt de knowhow van het bedrijf aan alle klanten over heel de wereld ter beschikking.

De hooggekwalificeerde, wereldwijd vertakte verkoop- en serviceorganisatie verzekert wereldwijd niet alleen een optimale efficiëntie, maar ook de hoogst mogelijke beschikbaarheid van alle KAESER-producten en -diensten.



KAESER KOMPRESSOREN BV

Heiveldekens 7A – B-2550 Kontich – Tel: +32 (0)3/326 39 62
info.belgium@kaeser.com – www.kaeser.com