



Colonnes à charbon actif

Série ACT

Une qualité d'air maximale en service continu
Débit 1,17 à 154,53 m³/min, pression 4 à 48 bar

Série ACT

Une qualité d'air maximale en service continu

Les colonnes à charbon actif Kaeser de la série ACT sont étudiées pour répondre à une consommation continue d'air comprimé déshuilé, sans odeur et sans goût. Installées en aval du séchage de l'air comprimé et de la préfiltration, elles permettent d'obtenir une teneur résiduelle en huile conforme à la classe 1 selon ISO 8573-1. Elles protègent avec fiabilité les process de production sensibles et sont donc très utilisées dans l'optique, le traitement de surface, l'électronique, l'agro-alimentaire et la pharmacie.

De l'air comprimé techniquement déshuilé

La classe de qualité 1, la plus sévère de la norme industrielle ISO 8573-1, prescrit une teneur résiduelle en huile de 0 à 0,01 mg/m³ maximum. L'air comprimé de classe 1 est donc nettement plus pur que l'air ambiant ordinaire. Il nécessite obligatoirement un traitement, quel que soit le procédé de compression utilisé.

La simple élimination des particules d'huile liquide par des filtres ne suffit pas. Il faut aussi retenir l'huile à l'état de vapeur, par adsorption sur du charbon actif.

Les colonnes à charbon actif Kaeser de la série ACT permettent d'obtenir des teneurs résiduelles en huile nettement inférieures à la limite de la classe 1.

Économiser l'énergie

Les sections d'écoulement largement dimensionnées et les diffuseurs en inox assurent une répartition homogène du flux d'air à traiter et minimisent la perte de charge qui ne dépasse pas 0,1 bar.

De ce fait, l'utilisateur peut abaisser au maximum la pression en sortie des compresseurs installés en amont et réduire les coûts énergétiques de sa production d'air comprimé.

Une grande fiabilité

Les colonnes à charbon actif ACT possèdent une charge de charbon actif largement dimensionnée. Le charbon actif de qualité est spécialement optimisé pour l'épuration des gaz. Il se caractérise par des pores fins et une grande capacité de rétention. Le type utilisé pour la charge initiale comme pour les recharges ultérieures est résistant à l'abrasion, produit peu de poussière et a un faible taux de cendre.

Les diffuseurs spéciaux en inox assurent une répartition homogène du flux d'air comprimé dans le lit de charbon actif. La qualité d'air comprimé est ainsi obtenue de manière fiable sur une durée d'utilisation de 12 000 heures en charge ou 5 ans au maximum.

Faibles coûts sur tout le cycle de vie

Pour les besoins d'air comprimé continus, les colonnes à charbon actif ACT Kaeser sont nettement plus économiques que les filtres à charbon actif conventionnels. Au bout de trois ans, grâce à leurs intervalles d'entretien plus longs, elles affichent des coûts totaux égaux à ceux des filtres à charbon actif de qualité. Les années suivantes, les colonnes à charbon actif sont nettement plus économiques. Et elles offrent une meilleure disponibilité de l'air comprimé du fait des interventions d'entretien plus espacées.

Bases de calcul : Investissement, entretien (pièces, main-d'œuvre et élimination) pour les intervalles de remplacement suivants : charge de charbon actif ACT 12 000 h, filtre dépoussiéreur 6 000 h, filtre à charbon actif 1 000 h ; amortissement annuel sur 10 ans.

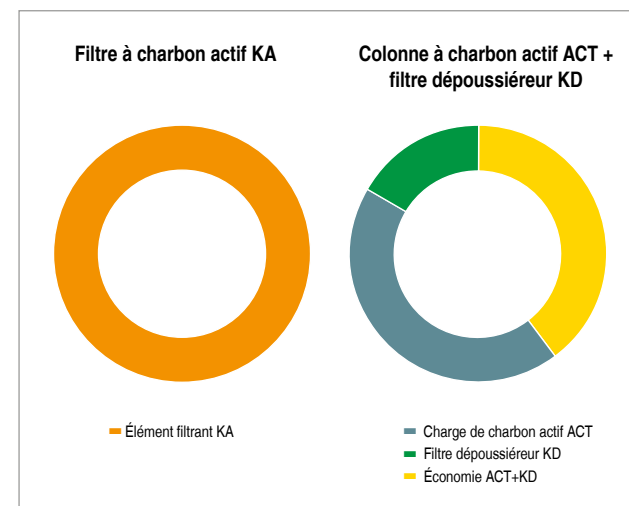


Fig. :
ACT 133 avec accessoires
KAESER FILTER (option)

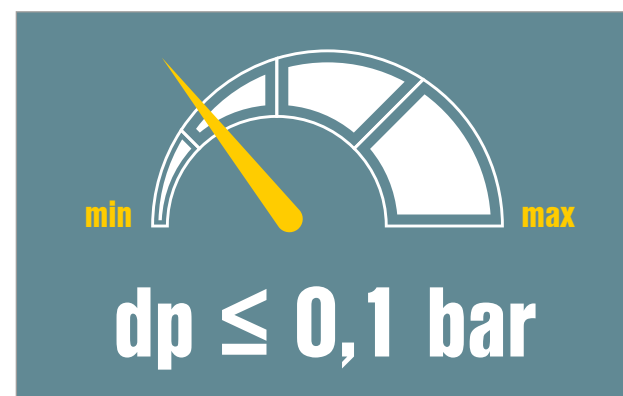
Économies d'installation

Raccords d'air comprimé orientables : aucune adaptation nécessaire côté utilisateur.



Série ACT

De l'air déshuilé, obtenu de manière efficace et économique



Faible perte de charge

Les tuyauteries et les colonnes de la série ACT sont largement dimensionnées, d'où des pertes de charge (dp) limitées à 0,1 bar seulement.



Grande longévité du charbon actif

Grâce à la qualité du charbon actif, à la quantité largement dimensionnée et aux diffuseurs en inox, la charge des colonnes ACT dure jusqu'à 12 000 heures en charge ou au maximum 5 ans sans être changée.



Châssis métallique robuste

Le châssis métallique très robuste assure une bonne protection de la colonne à charbon actif ACT.



Accessoires : les filtres à air comprimé KAESER

Les colonnes à charbon actif ACT doivent être équipées de filtres Kaeser. Le préfiltre et le filtre dépoussiéreur assurent une durée de vie maximale du charbon actif et éliminent la poussière de charbon de l'air comprimé avec une perte de charge minimale.

Équipement

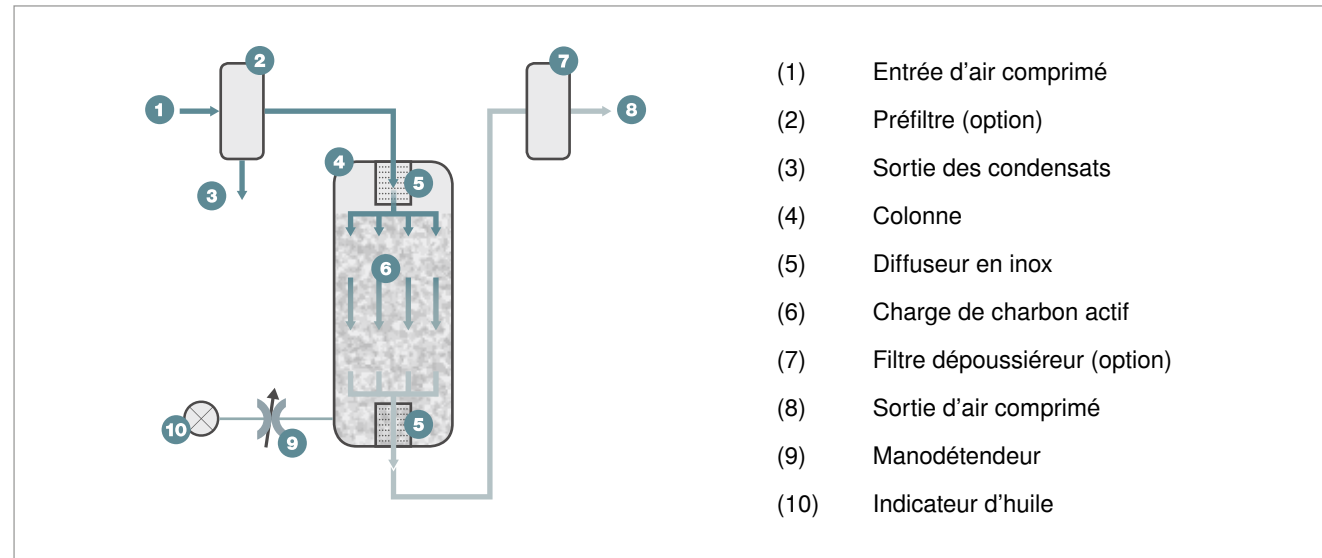
Équipement de série

Colonne avec charge de charbon actif, diffuseurs en inox en haut/en bas, tubulures de remplissage et d'évacuation en haut/en bas ; manomètre sur la colonne et manodétendeur avec indicateur d'huile, tuyauterie d'entrée et de sortie d'air comprimé préassemblée (orientable), châssis métallique robuste, peinture laque bi-composant.

Options

- Version sans silicone selon la norme d'essai VW PV 3.10.7
- Pression de service 16 bar pour les modèles ACT 169 - 1545
- Pression de service 48 bar pour les modèles ACT 12 - 1545 HP

Fonction



- (1) Entrée d'air comprimé
- (2) Préfiltre (option)
- (3) Sortie des condensats
- (4) Colonne
- (5) Diffuseur en inox
- (6) Charge de charbon actif
- (7) Filtre dépollueur (option)
- (8) Sortie d'air comprimé
- (9) Manodétendeur
- (10) Indicateur d'huile

Caractéristiques techniques

Modèle	Débit * m³/min	Pression de service bar	Perte de charge bar	Raccordement air comprimé	Température ambiante °C	Température maxi entrée d'air comprimé °C	Dimensions l x P x H mm	Poids kg
ACT 12	1,17	4 ... 16	< 0,1	R ¾	2 ...45	2 ...55	350 x 750 x 1950	90
ACT 18	1,83	4 ... 16	< 0,1	R ¾	2 ...45	2 ...55	350 x 750 x 1950	110
ACT 27	2,67	4 ... 16	< 0,1	R ¾	2 ...45	2 ...55	350 x 750 x 1950	130
ACT 33	3,33	4 ... 16	< 0,1	R 1¼	2 ...45	2 ...55	350 x 750 x 1980	160
ACT 50	5,00	4 ... 16	< 0,1	R 1¼	2 ...45	2 ...55	550 x 750 x 1980	170
ACT 75	7,50	4 ... 16	< 0,1	R 1½	2 ...45	2 ...55	550 x 750 x 1990	215
ACT 108	10,83	4 ... 16	< 0,1	R 2	2 ...45	2 ...55	550 x 750 x 1990	260
ACT 133	13,33	4 ... 16	< 0,1	R 2	2 ...45	2 ...55	550 x 750 x 2000	330
ACT 169	16,88	4 ... 10	< 0,1	DN 80	2 ...45	2 ...55	800 x 1160 x 2215	275
ACT 215	21,47	4 ... 10	< 0,1	DN 80	2 ...45	2 ...55	800 x 1160 x 2505	310
ACT 266	26,62	4 ... 10	< 0,1	DN 80	2 ...45	2 ...55	960 x 1230 x 2385	360
ACT 323	32,33	4 ... 10	< 0,1	DN 80	2 ...45	2 ...55	1010 x 1230 x 2385	420
ACT 386	38,63	4 ... 10	< 0,1	DN 100	2 ...45	2 ...55	1010 x 1250 x 2595	430
ACT 444	44,35	4 ... 10	< 0,1	DN 100	2 ...45	2 ...55	1110 x 1454 x 2835	575
ACT 601	60,01	4 ... 10	< 0,1	DN 150	2 ...45	2 ...55	1110 x 1728 x 2868	625
ACT 859	85,85	4 ... 10	< 0,1	DN 150	2 ...45	2 ...55	1540 x 1965 x 2873	925
ACT 1173	117,73	4 ... 10	< 0,1	DN 200	2 ...45	2 ...55	1540 x 2169 x 2984	1200
ACT 1545	154,53	4 ... 10	< 0,1	DN 200	2 ...45	2 ...55	1580 x 2187 x 3297	1510

* Caractéristiques dans les conditions de référence : pression de service 7 bar, température ambiante +25 °C, température d'entrée de l'air comprimé +35 °C, PdR ≤ +3 °C ; rapportées à la pression ambiante 1 bar abs. et 20 °C. Le débit varie selon les conditions de service.

Calcul du débit

Facteurs de correction pour des conditions de service différentes (débit en m³/min x k...)

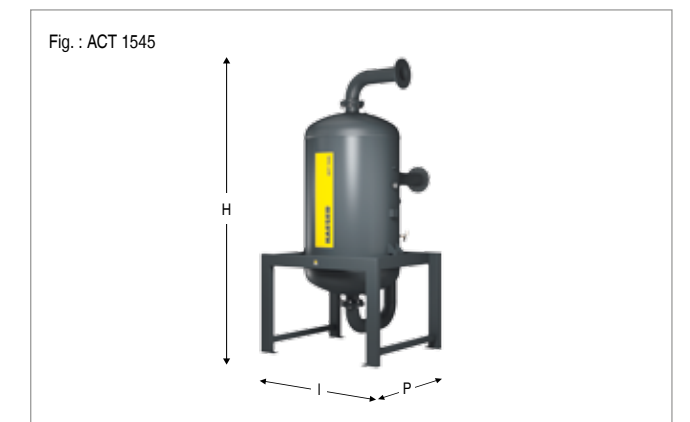
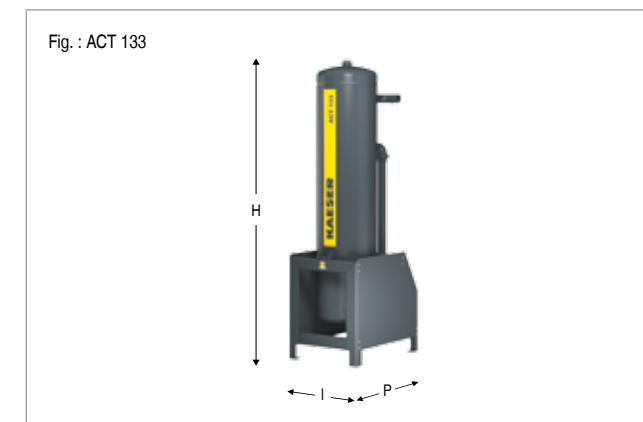
Autre pression de service à l'entrée du filtre p													
p bar (p _{eff.})	4	5	6	7	8	9	10	11	12	13	14	15	16
k _p	0,63	0,75	0,88	1,00	1,06	1,12	1,17	1,22	1,27	1,32	1,37	1,41	1,46

Température d'entrée d'air comprimé T _e							
T _e (°C)	25	30	35	40	45	50	55
k _{T_e}	3,10	1,70	1,00	0,57	0,33	0,19	0,11

Exemple :			
Pression de service	8 bar	->	Facteur 1,06
Température d'entrée d'air comprimé	40 °C	->	Facteur 0,57

Colonne à charbon actif ACT 133 avec un débit de 8,05 m³/min	
Débit maximal possible dans les conditions de service	
$V_{\text{max service}} = V_{\text{Référence}} \times k_p \times k_{T_e}$	
$V_{\text{max service}} = 13,33 \text{ m}^3/\text{min} \times 1,06 \times 0,57 = 8,05 \text{ m}^3/\text{min}$	

Dimensions



Présence globale

KAESER, l'un des premiers constructeurs de compresseurs et de systèmes d'air comprimé, est présent partout dans le monde.

Grâce à ses filiales et à ses partenaires répartis dans plus de 100 pays, les utilisateurs d'air comprimé sont assurés de disposer des équipements les plus modernes, les plus fiables et les plus efficaces.

Les ingénieurs-conseil et techniciens expérimentés de KAESER apportent leurs conseils et proposent des solutions personnalisées à haut rendement énergétique pour tous les champs d'application de l'air comprimé. Le réseau informatique mondial du groupe international KAESER permet à tous les clients du monde d'accéder au savoir-faire de ce fournisseur de systèmes.

Le réseau mondial de distribution et de SAV assure une disponibilité maximale de tous les produits et services KAESER.



KAESER COMPRESSEURS SPRL

Heiveldekens 7A – B-2550 Kontich – Tél: +32 (0)4 222.95.41 – Fax: +32 (0)4 222.95.42
info.belgium@kaeser.com – www.kaeser.com