

## Purgeurs de condensats électroniques Série ECO-DRAIN

pour débits d'air jusqu'à 1700 m<sup>3</sup>/min



# Série ECO-DRAIN

## Purgeurs de condensats électroniques

Les condensats inévitablement générés par la production d'air comprimé doivent être éliminés de manière fiable à chacun des points de collecte afin d'éviter des dysfonctionnements et la corrosion du circuit d'air comprimé. Les purgeurs capacitifs électroniques ECO-DRAIN KAESER remplissent parfaitement cette fonction importante.

### Purge des condensats sans pertes d'air comprimé

Les purgeurs électroniques ECO-DRAIN assurent la purge des condensats sans pertes d'air comprimé. Ils maîtrisent en toute fiabilité les fortes variations de volume de condensats et les condensats très huileux ou fortement empoussiérés.

### Le standard industriel

Par sa qualité, sa sécurité et sa fiabilité, le système ECO-DRAIN est adapté à l'utilisation continue dans le secteur industriel. Il est disponible dans des versions spéciales, par exemple pour les condensats agressifs, les zones exposées au gel, la haute pression ou le vide – KAESER propose un ECO-DRAIN étudié pour chaque besoin.

### Le module ECO-DRAIN

Les systèmes d'air comprimé constitués de compresseurs et de composants de traitement de qualité nécessitent des purgeurs de condensats tout aussi fiables et performants. Les purgeurs doivent s'intégrer parfaitement dans le système global pour que les commandes de compresseurs (SIGMA CONTROL 2) mais aussi les systèmes de gestion (SIGMA AIR MANAGER 4.0) puissent exploiter leurs signaux et réagir rapidement afin d'assurer la sécurité et la rentabilité de l'exploitation.



L'évacuation des condensats doit être assurée en tous points du circuit d'air comprimé où s'accumulent des condensats. Les meilleurs résultats sont obtenus par les purgeurs de condensats à commande électronique.

## **Purge fiable des condensats sans perte de charge**



Photo : ECO-DRAIN 31



# Série ECO-DRAIN

## Purge fiable des condensats sans perte de charge



### Entretien « en un clic »

L'entretien des ECO DRAIN 30, 31 et 32 est simple et ultra rapide. Un « clic » suffit pour séparer l'unité d'entretien du module électronique et il n'est donc plus nécessaire de tout démonter pour la remplacer. Chaque unité d'entretien fait l'objet d'un contrôle d'étanchéité et de fonctionnement intégral.



### Électronique de commande intelligente

L'électronique intelligente commande avec précision l'ouverture et la fermeture de la membrane de soupape pour évacuer uniquement les condensats sans laisser échapper d'air comprimé. En empêchant les pertes d'air comprimé, ce système permet des économies d'énergie. Tous les composants électroniques sont étanches aux projections d'eau.



### Auto-surveillance

Si l'évacuation des condensats est perturbée, la soupape de l'ECO-DRAIN s'ouvre à une cadence rapide sur une minute. Si cela ne suffit pas, le système émet une signalisation et la soupape s'ouvre pendant 7,5 secondes toutes les 4 minutes. Dès que l'évacuation est rétablie, l'ECO-DRAIN revient en mode normal.



### Capteur capacitif de qualité

Le capteur capacitif de qualité garantit une purge sûre et fiable des condensats. Ce capteur est inusable et assure en toute fiabilité l'évacuation des condensats très empoussiérés ou purement huileux.

## Caractéristiques techniques

Modèle	Pression mini / maxi	Zone clima- tique <sup>1)</sup>	Capacité maxi du compresseur pour zones climatiques 1/2/3	Capacité du sécheur maxi 1/2/3	Capacité du filtre <sup>2)</sup> maxi1/2/3	Types de condensats <sup>3)</sup>	Contact sec	Dimensions l x P x H	Poids	Alimentation électrique
	bar <sub>(eff.)</sub>		m <sup>3</sup> /min	m <sup>3</sup> /min	m <sup>3</sup> /min	a/b		mm	kg	
ECO DRAIN 30	0,8/16	1/2/3	3/2,5/1,5	6/5/3	30/25/15	a/b	–	164 x 65 x 118	0,8	95...240 VAC ±10% (50...60 Hz) / 100...125 VDC ±10%
ECO-DRAIN 31	0,8/16	1/2/3	6/5/3,5	12/10/7	60/50/35	a/b	•	179 x 74 x 130	0,9	
ECO-DRAIN 32	0,8/16	1/2/3	12/10/7	24/20/14	120/100/70	a	•	211 x 74 x 157	1,6	
ECO-DRAIN 32 CO	0,8/16	1/2/3	12/10/7	24/20/14	120/100/70	a/b	•	211 x 74 x 157	1,6	
ECO-DRAIN 12	0,8/16	1/2/3	8/6,5/4	16/13/8	80/65/40	a	•	158 x 65 x 141	0,8	230 V / 1 Ph / 50-60 Hz
ECO-DRAIN 12 CO	0,8/16	1/2/3	8/6,5/4	16/13/8	80/65/40	a/b	•	158 x 65 x 141	0,8	
ECO-DRAIN 13	1,0/16	1/2/3	35/30/20	70/60/40	350/300/200	a	•	212 x 93 x 162	2,0	
ECO-DRAIN 13 CO	0,8/16	1/2/3	35/30/20	70/60/40	350/300/200	a/b	•	212 x 93 x 162	2,0	
ECO-DRAIN 14	0,8/16	1/2/3	150/130/90	300/260/180	1500/1300/900	a	•	252 x 120 x 180	2,9	
ECO-DRAIN 14 CO	0,8/16	1/2/3	150/130/90	300/260/180	1500/1300/900	a/b	•	252 x 120 x 180	2,9	
ECO-DRAIN 16 CO	0,8/16	1/2/3	1700/1400/1000	3400/2800/2000	–	a/b	•	260 x 280 x 280	5,9	
ECO-DRAIN 12 CO PN 63 <sup>4)</sup>	1,2/63	1/2/3	8/6,5/4	16/13/8	80/65/40	a/b	•	146 x 65 x 141	0,9	
ECO-DRAIN 13 CO PN 25 <sup>4)</sup>	1,2/25	1/2/3	35/30/20	70/60/40	350/300/200	a/b	•	197 x 93 x 162	2,2	

<sup>1)</sup> Zone climatique : **1 = sec/frais** (Europe du Nord, Canada, Amérique du Nord, Asie Centrale) ; **2 = tempéré** (Europe centrale et du Sud, certaines parties d'Amérique du Sud, Afrique du Nord) ; **3 = humide** (régions côtières du Sud-Est asiatique, Amérique Centrale, Océanie, bassin de l'Amazonie et du Congo)

<sup>2)</sup> Installation en aval du sécheur

<sup>3)</sup> a = condensats produits par des compresseurs refroidis par fluide, b = condensats agressifs

<sup>4)</sup> Pour utilisation à haute pression

► La plage de température valable pour tous les modèles est de +1 °C à +60 °C.

## Options

à partir de l'ECO-DRAIN 12

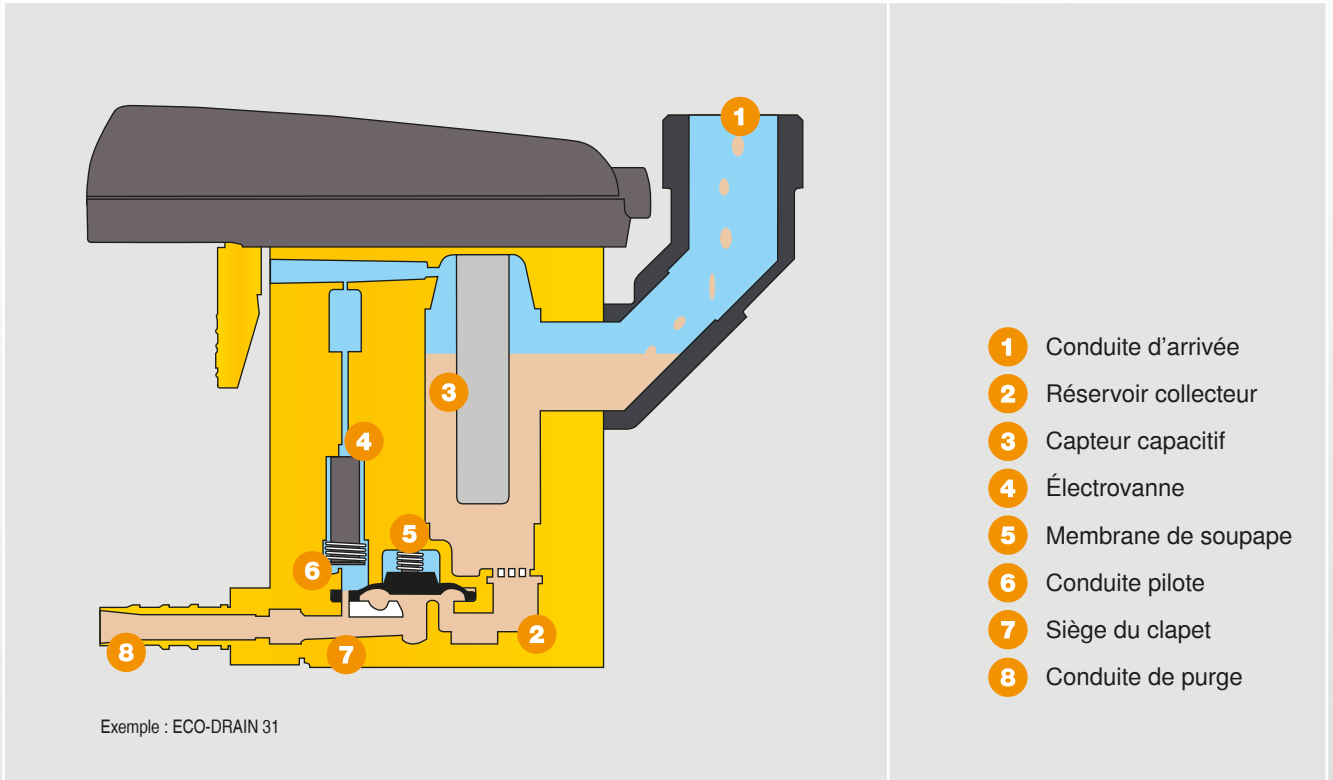
### Chauffage

Protège l'ECO-DRAIN contre le gel ; régulation thermostatique ; pour températures ambiantes jusqu'à -25 °C ; (non adapté à la version haute pression 63 bar). Alimentation électrique 230 V / monophasé / 50 – 60 Hz, 125 W maxi ; fourniture : résistance chauffante, adaptateur, joints.

### Ruban de traçage

Protège les conduites d'arrivée et de purge des condensats contre le gel ; plage de température -25 à +60 °C ; puissance 10 W/m ; montage par l'utilisateur ; fourniture : boîtier de raccordement, ruban de traçage.

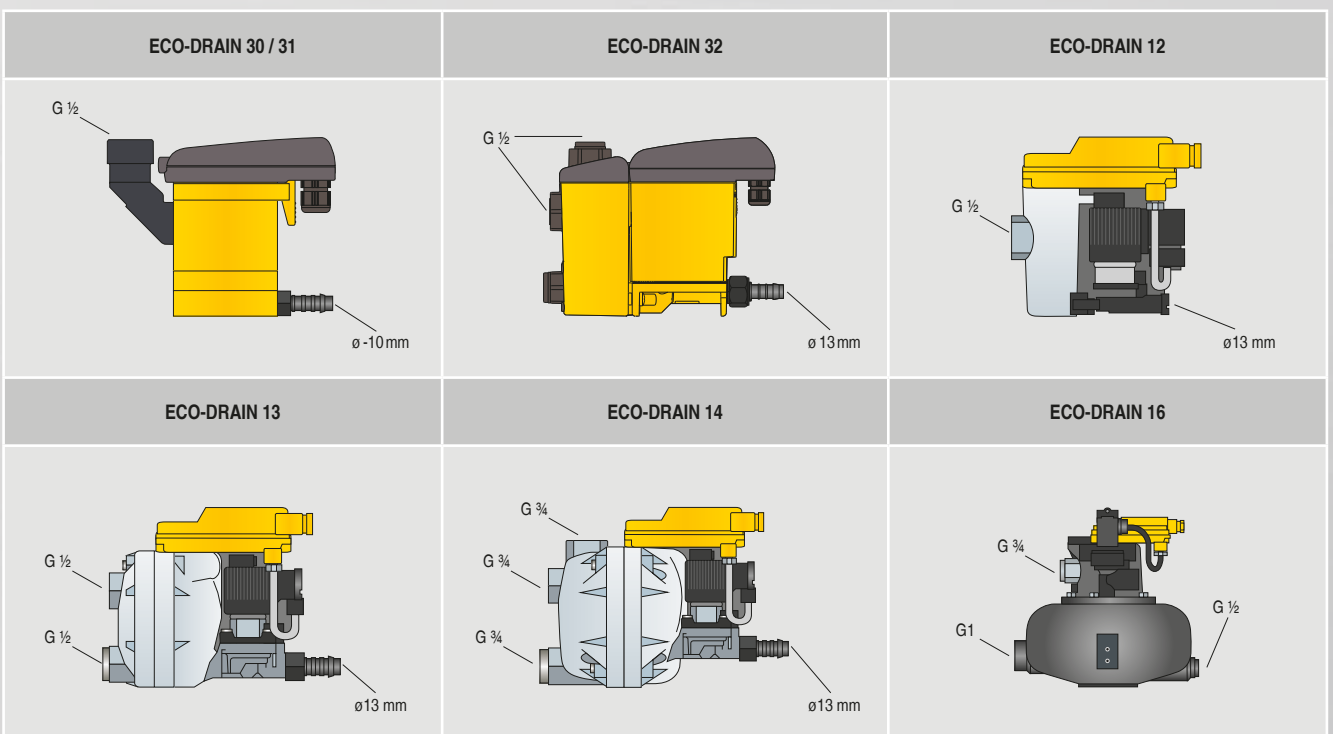
## Structure



Les condensats s'écoulent dans le **tuyau d'arrivée (1)** pour parvenir au **collecteur (2)**. Le **capteur capacitif (3)** signale à la commande du purgeur que le niveau maximum est atteint. La commande ouvre l'**électrovanne (4)** et par conséquent la **conduite pilote (6)**. L'équilibrage des pressions provoque l'ouverture de la **membrane de soupape (5)**. Les condensats s'écoulent du collecteur dans la

**conduite de purge (8)** pour être évacués. Dès que le niveau minimum de condensats est atteint dans le collecteur, la commande ferme l'électrovanne. Du fait de modification des forces exercées sur la membrane, le ressort assure la fermeture étanche de la membrane.

## Vues



# Présence globale

KAESER, l'un des plus grands fabricants de compresseurs, de surpresseurs et de systèmes d'air comprimé, est présent partout dans le monde. Grâce aux filiales et aux partenaires commerciaux répartis dans plus de 140 pays, les utilisateurs d'air comprimé en haute et basse pression sont assurés de disposer d'équipements de pointe fiables et efficaces.

Ses ingénieurs-conseils et techniciens expérimentés apportent leur conseil et proposent des solutions personnalisées à haut rendement énergétique pour tous les champs d'application de l'air comprimé et de l'air soufflé. Le réseau informatique mondial du groupe international KAESER permet à tous les clients du monde d'accéder au savoir-faire professionnel du fournisseur de systèmes. Le réseau mondial de distribution et de service assure une disponibilité maximale de tous les produits et services KAESER.



## KAESER COMPRESSEURS SRL

Heiveldekens 7A – B-2550 Kontich – Tél: +32 (0)4 222.95.41 – Fax: +32 (0)4 222.95.42  
info.belgium@kaeser.com – www.kaeser.com