



Sécheurs frigorifiques à économie d'énergie

SECOTEC® séries TD, TE, TF et TG

Efficients, compacts et faciles d'entretien

Débit 5,1 à 98 m³/min, pression 3 à 16 bar

SECOTEC® séries TD, TE, TF et TG

Des sècheurs frigorifiques compacts et économes en énergie grâce à la chaleur latente

Les sècheurs frigorifiques KAESER **SECOTEC** sont depuis longtemps synonymes de qualité industrielle et de fiabilité pour des points de rosée stables et des coûts totaux très bas sur tout leur cycle de vie. La deuxième génération offre une efficacité énergétique encore plus élevée pour un encombrement réduit et une très grande facilité d'entretien. Ces améliorations ont été rendues possibles non seulement par l'échangeur de chaleur SECOPACK LS compact doté d'une puissante masse thermique à chaleur latente, mais aussi par la commande SIGMA CONTROL SMART apte à la mise en réseau et par la régulation innovante de l'évacuation d'air chaud sur les sècheurs frigorifiques refroidis par air à partir de 45 m³/min. Avec le frigorigène R-513A respectueux du climat, KAESER garantit un approvisionnement pérenne.

Économiser l'énergie

Les sècheurs frigorifiques **SECOTEC** se distinguent par leur faible consommation d'énergie. Grâce à la régulation à économie d'énergie, l'excédent de puissance frigorifique dégagé en charge partielle est stocké dans la masse thermique pour servir au séchage sans consommation d'électricité. La réactivité de l'échangeur de chaleur SECOPACK LS garantit en permanence un point de rosée stable.

Compact et optimisé

La partie accumulation du puissant échangeur de chaleur SECOPACK LS est chargée avec un matériau à changement de phase. À volume identique, sa capacité d'accumulation permet d'économiser jusqu'à 98 % de matériau par rapport aux masses thermiques conventionnelles. Cette capacité d'accumulation, garante de stabilité du point de rosée, se traduit par une réduction considérable de l'encombrement du sécheur. Les tuyauteries optimisées limitent les pertes de charge et contribuent au rendement énergétique des sècheurs **SECOTEC**.

Une commande intuitive

La commande électronique SIGMA CONTROL SMART est simple et intuitive grâce à l'écran couleur et à la navigation par menus avec des symboles universellement compréhensibles. La mémoire des signalisations, les compteurs d'heures de service et les compteurs d'entretien pour les différents composants permettent un contrôle efficace et l'analyse des caractéristiques de fonctionnement. Des contacts secs et un module de communication Modbus TCP (en option pour la série TD) facilitent la connexion à des commandes prioritaires comme le SIGMA AIR MANAGER 4.0.

Fiabilité durable

Les sècheurs frigorifiques **SECOTEC** possèdent un circuit frigorifique de qualité qui assure un fonctionnement fiable à une température ambiante jusqu'à 50 °C. Le grand séparateur de condensats et le purgeur électronique ECO-DRAIN éliminent les condensats de manière fiable dans toutes les phases de charge. Le condenseur et le SECOPACK LS en aluminium, et les tuyauteries d'air comprimé résistantes à la corrosion augmentent la longévité du sécheur. La régulation innovante de l'évacuation d'air chaud du **SECOTEC** TG garantit une évacuation fiable de la chaleur et contribue de ce fait à un fonctionnement efficace et respectueux du matériel.

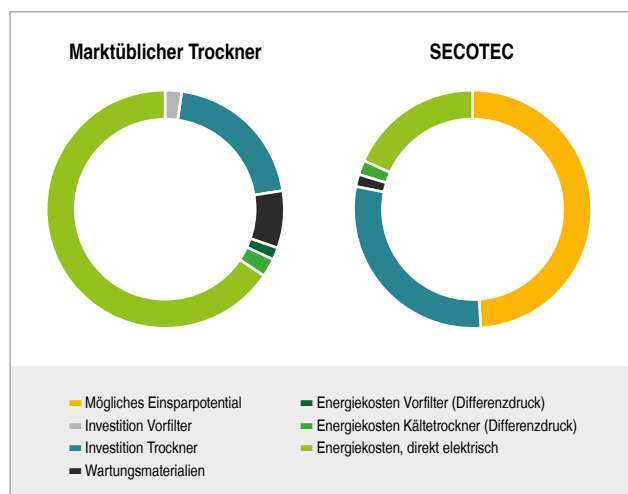
Des coûts réduits sur tout le cycle de vie

Les coûts extrêmement bas sur tout le cycle de vie des sècheurs frigorifiques **SECOTEC** tiennent à trois facteurs : une construction étudiée pour limiter l'entretien, des composants sélectionnés pour leur efficacité et surtout la régulation à économie d'énergie qui module le fonctionnement en fonction de la consommation.

La conjonction de ces trois facteurs se traduit, par exemple sur le **SECOTEC** TF 340, par une réduction des coûts sur le cycle de vie jusqu'à 50 % par rapport aux sècheurs frigorifiques courants.

Exemple du SECOTEC TF 340 :

Débit 34 m³/min, utilisation à 40 %, 6,55 kW/(m³/min), augmentation de la consommation d'énergie de 6 % par bar, 0,20 €/kWh (prix du kWh en Allemagne), 6 000 h/an, amortissement annuel sur 10 ans



Efficients, compacts, faciles d'entretien



Fig. : SECOTEC TF 340



SECOTEC

KAESER

TE 142

KAESER

SECOTEC® séries TD, TE, TF et TG

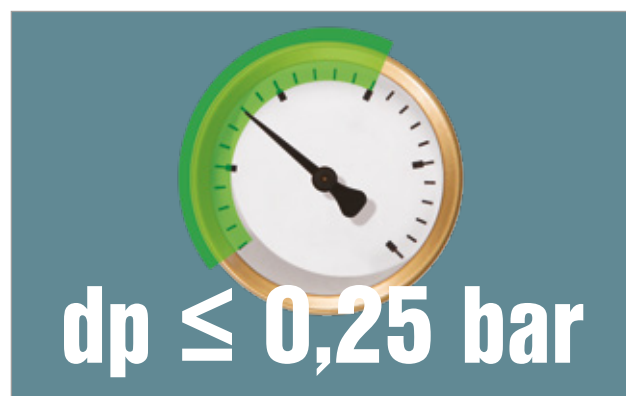
Des sécheurs à haut rendement énergétique

Grâce à l'utilisation de composants de qualité et à notre longue expérience de constructeur, les sécheurs frigorifiques SECOTEC offrent une efficacité énergétique exceptionnelle et ce, sur toute leur plage de charge.



Compresseurs frigorifiques efficaces

Tous les sécheurs SECOTEC sont équipés de compresseurs frigorifiques particulièrement économes en énergie. Leur haut rendement est garant d'une faible consommation électrique des sécheurs SECOTEC. Ils contribuent donc fortement à l'excellente performance énergétique.



Perte de charge minimisée

Les sécheurs SECOTEC de deuxième génération se caractérisent par une perte de charge très faible. Un avantage qui résulte du large dimensionnement des raccords d'air comprimé et des tuyauteries à l'intérieur de l'échangeur de chaleur.



Un accumulateur frigorifique performant

L'échangeur de chaleur SECOPACK LS compact possède une grande capacité d'accumulation grâce à son matériau à changement de phase. Les éléments de transfert thermique spéciaux assurent un chargement et un déchargement rapides. L'excellente isolation thermique augmente le rendement.



Des économies d'énergie affichées

La commande SIGMA CONTROL SMART calcule les heures en charge et la consommation électrique effective des nouveaux sécheurs SECOTEC. Elle indique les économies réalisées par rapport à un sécheur conventionnel fonctionnant par régulation des gaz chauds.

SECOTEC® séries TD, TE, TF et TG

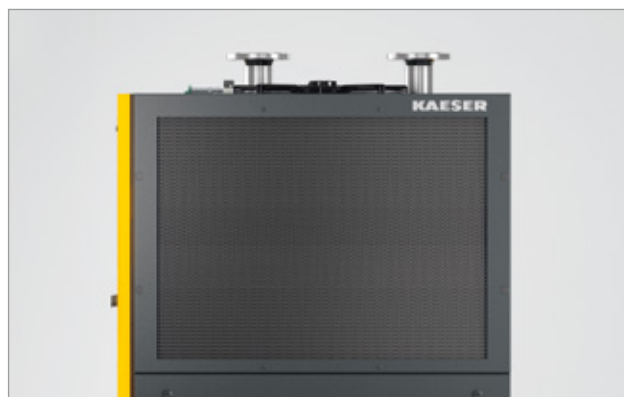
Séchage fiable

Nous ne nous contentons pas de parler des conditions d'utilisation sévères des sècheurs frigorifiques. Nous les simulons sur nos bancs d'essai climatiques sophistiqués. Cela nous permet d'optimiser la conception des sècheurs frigorifiques SECOTEC pour une sécurité de fonctionnement maximale.



Disponibilité contrôlée

La commande innovante SIGMA CONTROL SMART gère le fonctionnement de l'accumulateur et contrôle en permanence les températures et les pressions. La surveillance automatique de rupture de fil et de court-circuit augmente encore la sécurité de fonctionnement.



Un condenseur compact

Le condenseur à micro canaux en aluminium est peu encombrant et consomme peu de frigorigène. Il s'encrasse moins vite du fait de sa grande surface. Toutes ces caractéristiques permettent aux sècheurs frigorifiques SECOTEC de sécher l'air comprimé en toute fiabilité, y compris à des températures ambiantes élevées.



Séparation fiable des condensats

L'échangeur de chaleur SECOPACK LS en aluminium résistant à la corrosion est équipé d'un séparateur de condensats intégré dont la grande section assure l'élimination fiable des condensats, quelle que soit la charge.



Un frigorigène pérenne

Le circuit frigorifique des sècheurs SECOTEC est spécialement conçu pour l'utilisation efficace du frigorigène R-513A. Il garantit un maximum de rendement et de fiabilité à des températures élevées et constitue actuellement la meilleure solution pour un approvisionnement pérenne.

Utilisation
jusqu'à

50 °C



SECOTEC® séries TD, TE, TF et TG

Installation aisée et bonne accessibilité

KAESER exploite lui-même de nombreuses stations d'air comprimé à la demande de ses clients. Nous connaissons donc parfaitement la planification, l'installation, l'exploitation et la maintenance des stations, et nous mettons cette expérience à profit pour concevoir des produits faciles d'utilisation et d'entretien.



Raccordements d'air comprimé à gauche (en option)

Sur demande, les sècheurs frigorifiques de la série SECOTEC TF peuvent être livrés avec les raccords d'air comprimé sur le côté, en haut. Cette solution pratique permet une installation rapide et économique.



ECO-DRAIN, accessible de l'extérieur

Le purgeur de condensats électronique standard ECO-DRAIN est accessible de l'extérieur pour le contrôle de fonctionnement.

La vanne d'arrêt sur l'arrivée des condensats étant fermée, le remplacement des pièces du kit d'entretien du purgeur peut être effectué sans une mise à vide du sècheur frigorifique.

SECOTEC – Des sècheurs gain de place

Séries TD, TE et TF



...installation dans un angle

Les sècheurs frigorifiques SECOTEC des séries TD, TE et TF permettent de gagner de la place à l'installation. Ils peuvent être placés en angle contre deux murs.

Séries TD, TE et TF



... en duo compact

Lorsque deux sècheurs frigorifiques à économie d'énergie SECOTEC TD, TE ou TF sont utilisés, ils peuvent être installés en duo compact.



Fig. : SECOTEC TD 73



Fig. : SECOTEC TG 780

Accès rapide pour l'entretien

Sur les **SECOTEC** des séries TE et TF, des panneaux amovibles pratiques facilitent l'accès à tous les composants nécessitant un entretien. À partir de la série TG, l'accessibilité est assurée par de grandes portes. Le condenseur à micro canaux est lui aussi aisément accessible pour le nettoyage.

Séries TD, TE et TF



... dos à dos

Deux sècheurs frigorifiques à économie d'énergie dans un espace réduit ? Aucun problème. Les **SECOTEC** des séries TD, TE, TF et TG sont parfaits pour une installation dos à dos.

Série TG



... contre un mur

Le **SECOTEC** TG assure une puissance de séchage maximale dans un espace minimal. Son installation contre un mur ne pose aucun problème.

Visualisation des informations et commande intuitive

La nouvelle génération de sècheurs frigorifiques **SECOTEC** est équipée de la commande électronique SIGMA CONTROL SMART. Son écran couleur et le guidage par menus avec des symboles universellement compréhensibles facilitent la navigation.

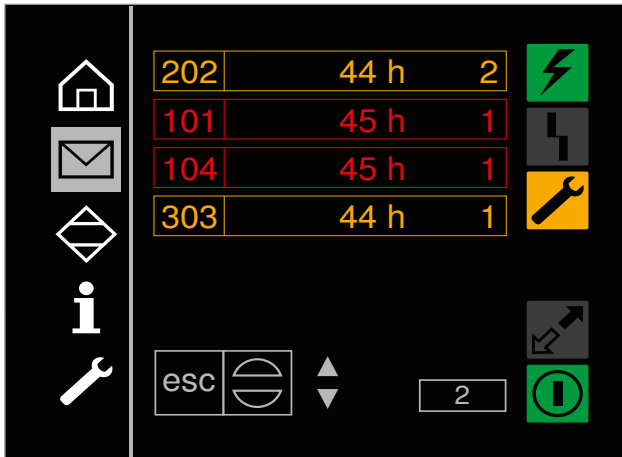
Avec l'indication de la tendance du point de rosée, la représentation très visible des signalisations en cours et un PID clair avec les paramètres de fonctionnement actuels, l'utilisateur visualise rapidement toutes les informations importantes. La mémoire des signalisations, les contacts secs pour des signalisations et l'interface réseau installée en standard (en option pour la série TD) offrent des moyens d'analyse et de surveillance efficaces. Le SIGMA NETWORK permet de transmettre toutes les informations à une commande prioritaire.



Menu principal

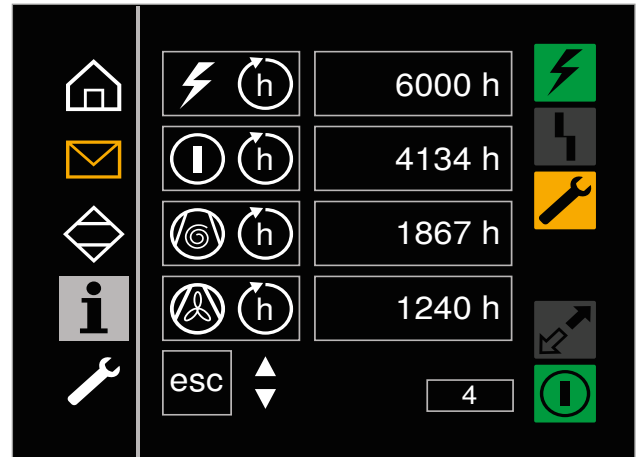
- Indication de la tendance du point de rosée
- Symbole Eco lorsque l'accumulateur est actif
- Liste des autres menus ; symboles pour commande sous tension, défaut, avertissement/entretien, marche/arrêt à distance, commande en marche
- Affichage d'état pour les signalisations concernant des composants
- Marquage des entretiens imminents ou des avertissements en cours, et composant concerné
- Marquage en rouge des défauts en cours

KAESER
SECOTEC TF 340



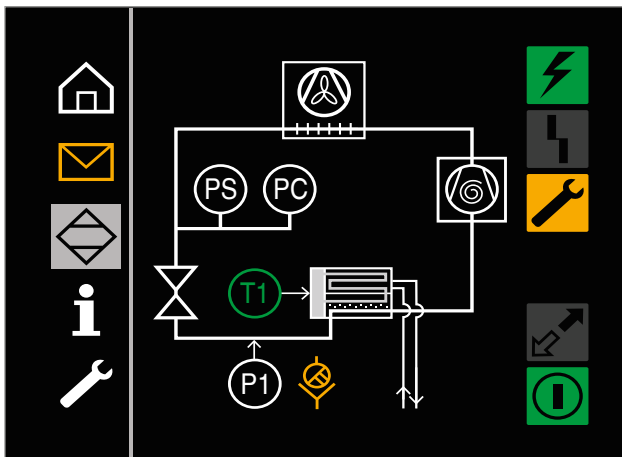
Signalisations

- Entretien/avertissement : marquage orange
- Défaut : marquage rouge
- Signalisation non acquittée : encadrée
- Identification des signalisations par des codes
- Indication de l'heure de service à l'apparition de la signalisation
- Un compteur cumule le nombre d'apparitions des signalisations



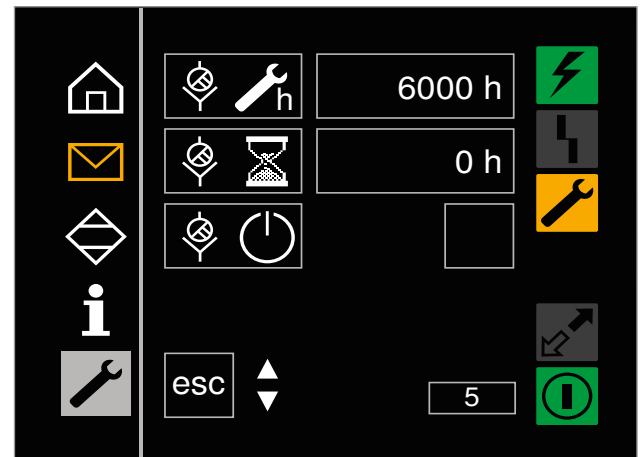
Information

- Plusieurs compteurs d'heures de service
- Limites de température déclenchant des signalisations
- Activation marche-arrêt à distance
- Affichage de la consommation électrique effective
- Gain énergétique estimé par rapport aux sècheurs frigorifiques à régulation des gaz chauds
- Changement d'unités de mesure



PID

- Schéma de principe
- Signalisation visualisée par des symboles en couleur (par exemple entretien du purgeur de condensats)



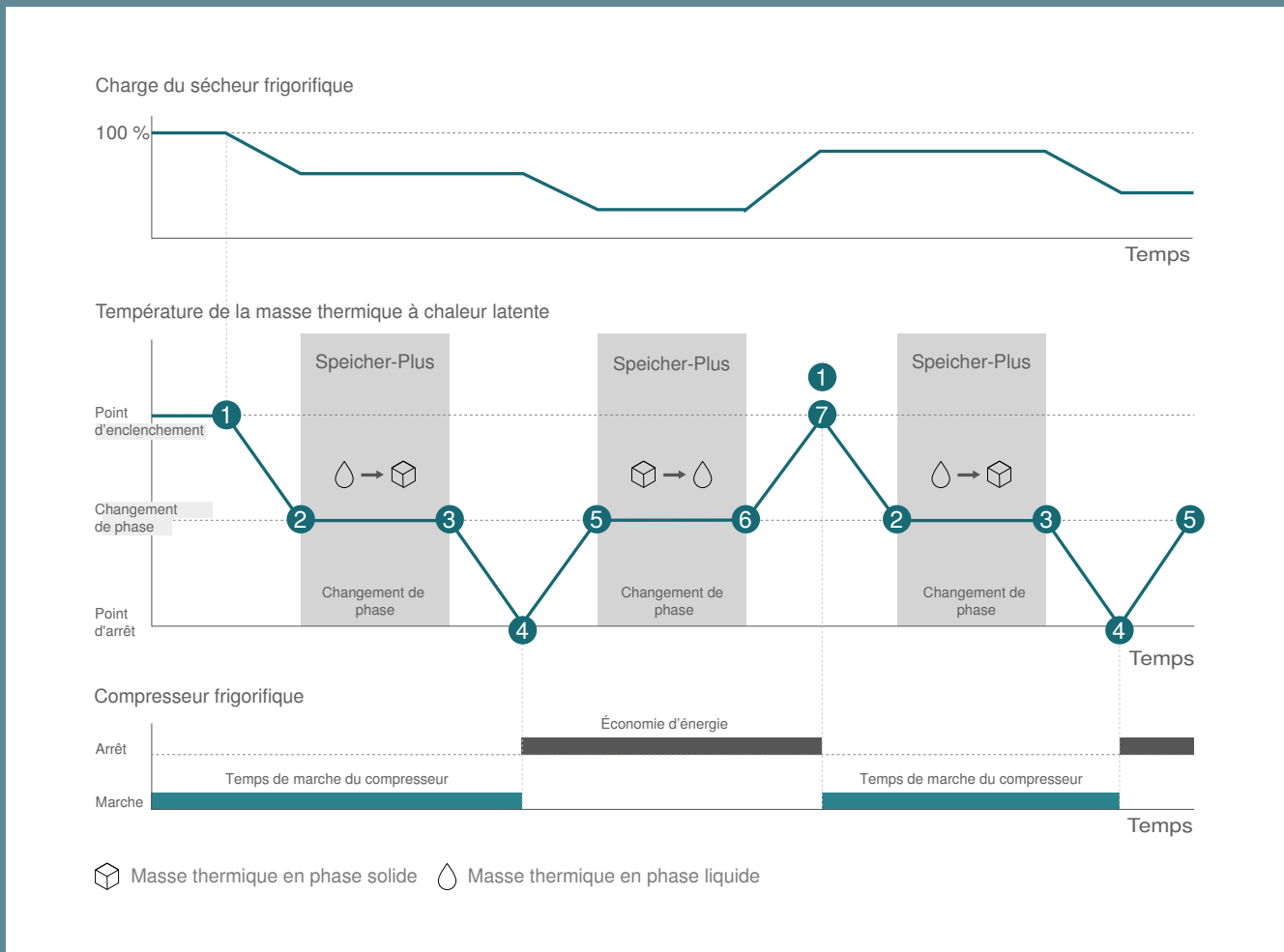
Service

- Liste des intervalles prescrits pour l'entretien du purgeur de condensats et le nettoyage du condenseur
- Position actuelle des compteurs d'entretien
- Réinitialisation des compteurs d'entretien

Régulation innovante et économe en énergie avec le système Speicher-Plus

Pour sa régulation à économie d'énergie avec l'accumulateur Speicher-Plus, KAESER utilise un matériau à changement de phase spécial, capable d'absorber la chaleur latente. À la différence des masses thermiques courantes, l'énergie apportée sous forme de chaleur provoque non pas un changement de température mais un changement de phase. La température ne s'élève que lorsque tout

le matériau a achevé son changement de phase, autrement dit quand la masse thermique à chaleur latente est chargée. Lors du déchargement de la masse thermique, le changement de phase s'effectue dans le sens inverse, toujours à température constante, jusqu'au déchargement complet de l'accumulateur.



- (1) Le compresseur frigorifique est en marche : il délivre du froid pour sécher l'air comprimé et refroidir la masse thermique.
- (2) La masse thermique se solidifie à température constante en cédant une quantité de chaleur importante au frigorigène.
- (3) Le frigorigène poursuit le refroidissement de la masse thermique jusqu'à la température d'arrêt du compresseur frigorifique.

- (4) Le compresseur frigorifique s'arrête.
- (5) La masse thermique fournit du froid pour sécher l'air comprimé et elle se réchauffe.
- (6) La masse thermique se liquéfie à température constante en absorbant la chaleur de l'air comprimé humide.
- (7) La masse thermique se réchauffe jusqu'au point d'enclenchement du sécheur frigorifique.

Module de communication Modbus TCP

SECOTEC – prêts pour l'Industrie 4.0

Le module de communication Modbus TCP installé de série permet de relier les sècheurs frigorifiques **SECOTEC** au SIGMA AIR MANAGER 4.0 et au SIGMA NETWORK, grâce à quoi tous les paramètres et les signalisations de fonctionnement sont disponibles en temps réel.

Cela permet un suivi complet de la station d'air comprimé toute entière et crée les conditions d'une maintenance préventive en fonction des besoins.

Résultat : une disponibilité maximale à des coûts minimaux. Le SIGMA AIR MANAGER 4.0 donne également

une vision complète des principaux paramètres de fonctionnement des sècheurs frigorifiques. Les avertissements et les alarmes sont représentés selon des codes de couleur dans le PID de la station. L'exploitant visualise les principaux paramètres de fonctionnement et les signalisations en texte clair, d'une simple pression du doigt sur le symbole du sècheur.



SIGMA AIR MANAGER 4.0



SIGMA CONTROL SMART

D1 - TF 340

Désignation du type : TF 340

Consommation électrique : 2.53 kW

Point de rosée sous pression : **Normal**

Limite d'avertissement jaune : 14.0 °C

Limite d'avertissement rouge : 20.0 °C

Redémarrage automatique : oui

Commande à distance : non

Heures de service : 10598 h

Heures restantes jusqu'à l'entretien du purgeur de condensats : 1374 h

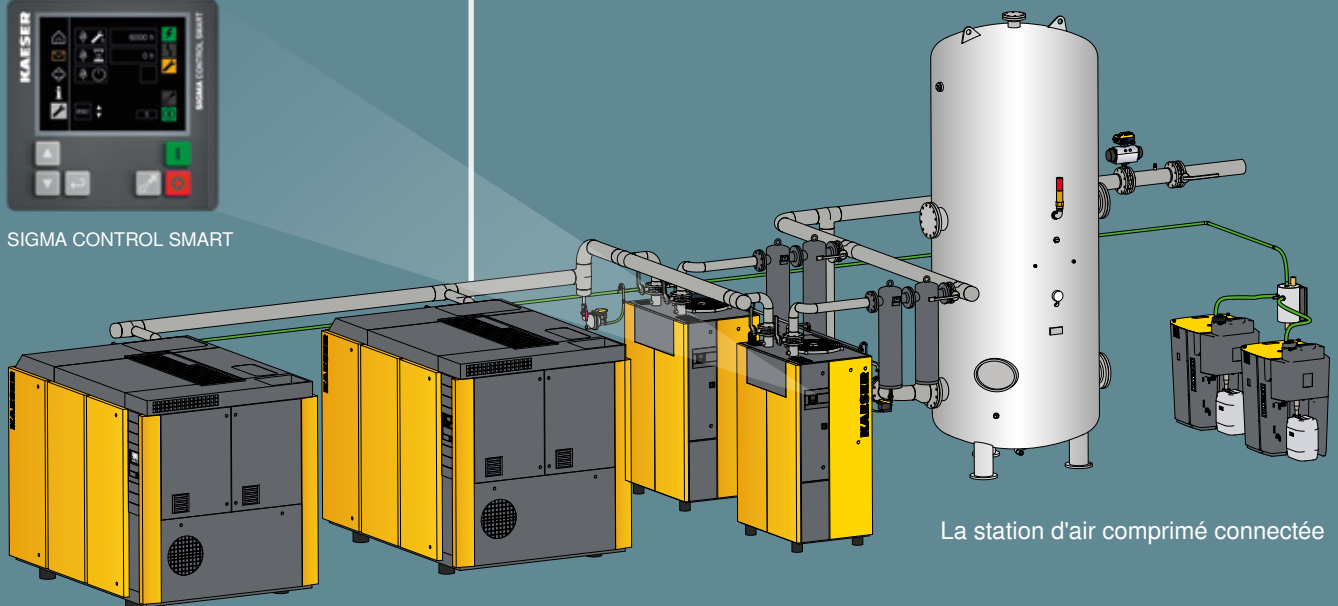
Heures restantes jusqu'à l'entretien du condenseur : -17 h

Avertissement général : non

Défaut général : non

Entretien « Nettoyage du condenseur » arrivé à échéance

Fermer



La station d'air comprimé connectée

SECOPACK LS

Un échangeur de chaleur à haut rendement pour un gain énergétique maximal

Les sècheurs frigorifiques **SECOTEC** de deuxième génération sont équipés du système SECOPACK LS, un échangeur de chaleur innovant dont la masse thermique à chaleur latente est un matériau à changement de phase. L'air comprimé réchauffe ce matériau jusqu'à sa liquéfaction (déchargement de la masse thermique).

La masse thermique absorbe la chaleur latente émanant de la liquéfaction. Cette quantité de chaleur est beaucoup plus importante que la capacité normale d'une masse thermique conventionnelle (sans changement de phase).

À volume identique, la capacité d'accumulation de la masse thermique à chaleur latente des sècheurs **SECOTEC** permet d'économiser jusqu'à 98 % de matériau par rapport aux masses thermiques conventionnelles.

Résultat : une capacité d'accumulation qui garantit des points de rosée stables et un fonctionnement en douceur, avec un encombrement fortement réduit.

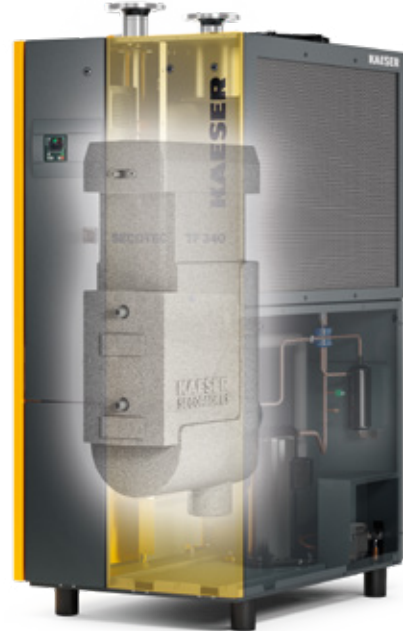
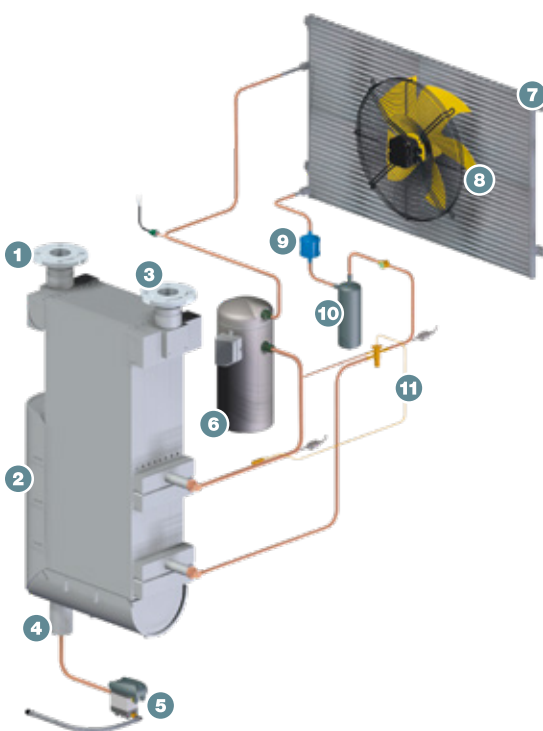
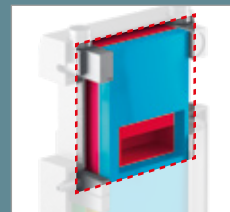
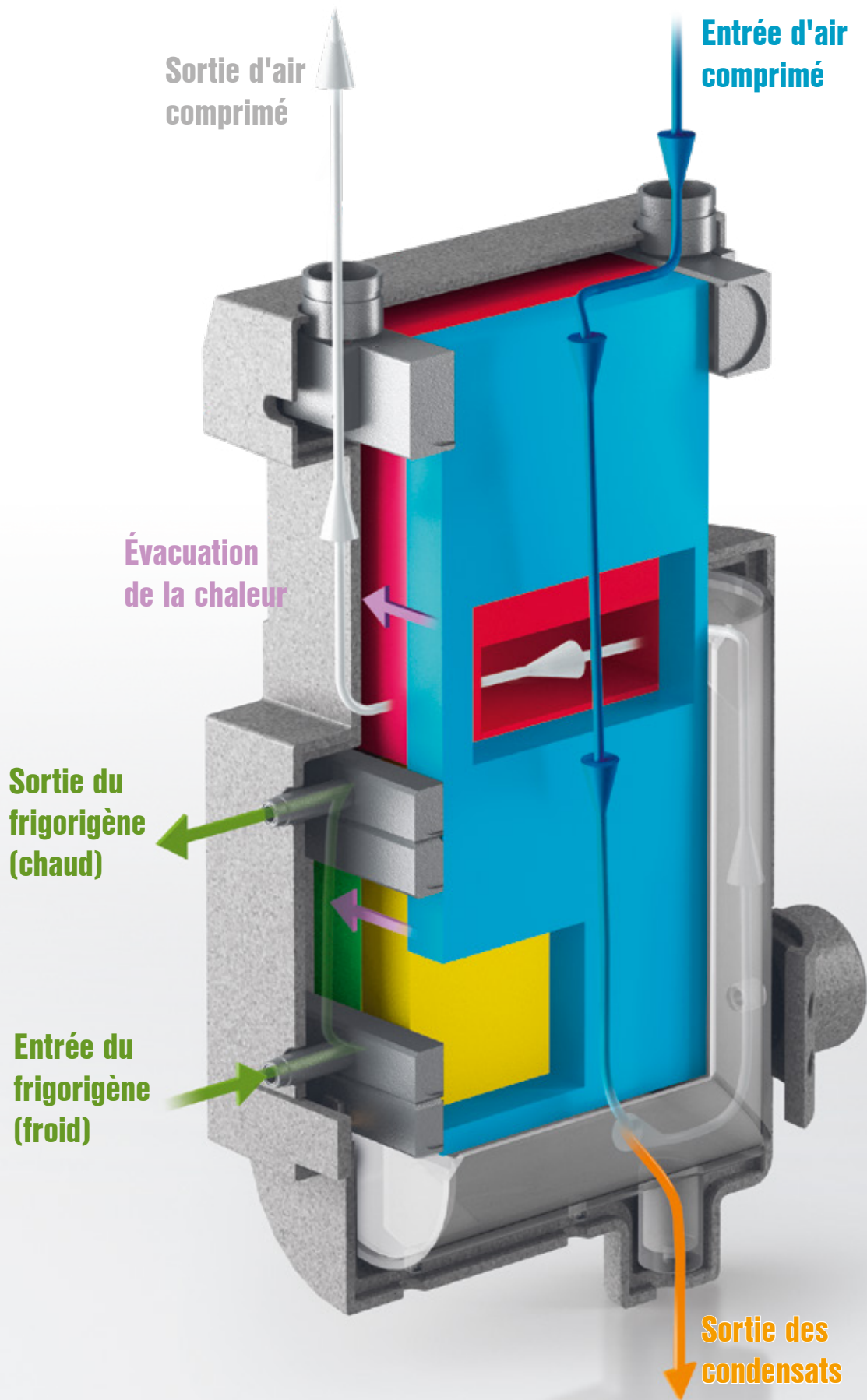


Fig. : Emplacement du SECOPACK LS dans le SECOTEC TF

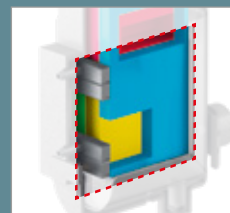


Structure

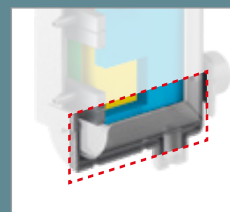
- (1) Entrée d'air comprimé
- (2) Échangeur de chaleur SECOPACK LS
- (3) Sortie d'air comprimé
- (4) Sortie des condensats
- (5) Purgeur de condensats ECO-DRAIN
- (6) Compresseur frigorifique
- (7) Condenseur à micro canaux
- (8) Ventilateur
- (9) Filtre déshydrateur
- (10) Accumulateur de frigorigène
- (11) Vanne d'expansion



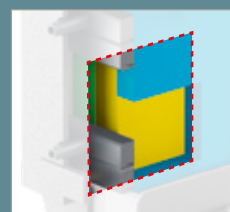
Échangeur de chaleur air-air



Échangeur de chaleur air-frigorigène



Séparateur de condensats



Accumulateur frigorigène (partie jaune)

Fig. : SECOPACK LS

SECOTEC série TG

SECOTEC TG – un sécheur puissant et compact

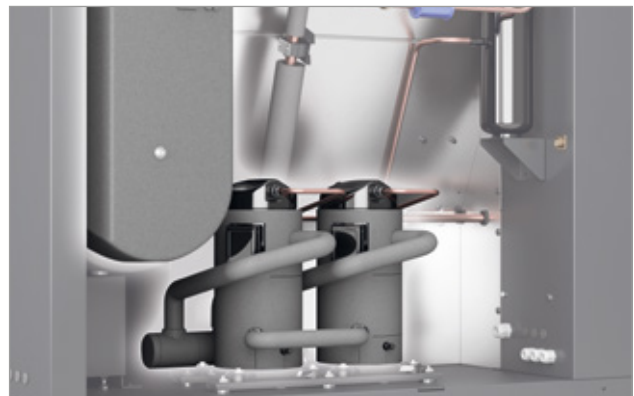
Avec la série TG, les sécheurs frigorifiques à économie d'énergie SECOTEC sont désormais disponibles pour des débits jusqu'à 98 m³/min, dans des versions refroidies par air ou par eau. Conçu pour les grandes entreprises industrielles, ce sécheur puissant et compact assure des points de rosée sous pression stables dans les conditions les plus sévères, avec une fiabilité maximale et des coûts très bas sur tout le cycle de vie.

La masse thermique très performante et la commande SIGMA CONTROL SMART installée de série et apte à la mise en réseau garantissent un fonctionnement économe en énergie et respectueux du matériel dans toutes les phases de charge. La régulation innovante de l'évacuation d'air sur les modèles refroidis par air permet une sécurité de fonctionnement et une rentabilité hors pair.



Régulation innovante de l'évacuation d'air chaud

Un ventilateur radial à vitesse variable évacue la chaleur par le flux d'air de refroidissement, en fonction de la charge. Grâce à une réserve de surpression de 150 Pa et à la régulation indépendante, le sécheur frigorifique peut être raccordé directement sur des gaines d'évacuation d'air et des gaines collectrices de dimensions standard.



Masse thermique et système multi-compresseurs

L'échangeur de chaleur SECOPACK LS avec sa masse thermique à chaleur latente est combiné à plusieurs compresseurs frigorifiques montés en parallèle. Ces compresseurs, trois au maximum, permutent par roulement en fonction de la charge. La masse thermique est donc moins sollicitée, ce qui a permis de réduire son volume.



Obligations réduites pour l'exploitant

Grâce à ses composants compacts, le **SECOTEC TG** ne nécessite qu'une très faible charge de frigorigène. Les faibles quantités utilisées et le potentiel de réchauffement planétaire bas en font un fluide économique qui simplifie les obligations de l'exploitant. Le sécheur n'entre pas dans le champ des contrôles d'étanchéité périodiques imposés par le règlement européen F-Gaz (UE 517/2014). Il est toutefois recommandé de faire procéder à une inspection une fois par an par un professionnel certifié.



Entretien réduit

Le séparateur de condensats du SECOPACK LS est sans entretien. Il faut simplement remplacer l'unité d'entretien du purgeur de condensats ECO-DRAIN standard. Il n'y a pas d'autres pièces d'entretien. À la différence d'un ventilateur axial typique, le ventilateur radial du **SECOTEC TG** est conçu pour toute la durée de vie du sécheur.



**MADE IN
GERMANY**

**Évacuation
de l'air
chaud**



**Air de
refroidisse-
ment**

Fig. : Parcours de l'air de refroidissement (en rouge) dans le SECOTEC TG

SECOTEC série TG

Avantages de la régulation innovante de l'évacuation d'air chaud

Pas de court-circuit thermique

Les sècheurs frigorifiques sont encore souvent installés sans gaine d'évacuation d'air chaud. Résultat : l'air chaud évacué est réaspiré comme air de refroidissement, ce qui peut provoquer un court-circuit thermique. La régulation innovante de l'évacuation d'air chaud du **SECOTEC TG** et le raccordement direct sur la gaine d'évacuation d'air exclut ce risque.

Pas d'aspiration d'air ambiant, pas de ventilateur d'appoint

Dans une installation usuelle avec une hotte et un ventilateur d'appoint, le sécheur aspire toujours de l'air ambiant. Le **SECOTECT TG** évite cette aspiration inutile. Cela minimise le flux d'air à évacuer et permet donc de réduire

la section de la gaine. Par conséquent, l'appoint d'un ventilateur supplémentaire est superflu.

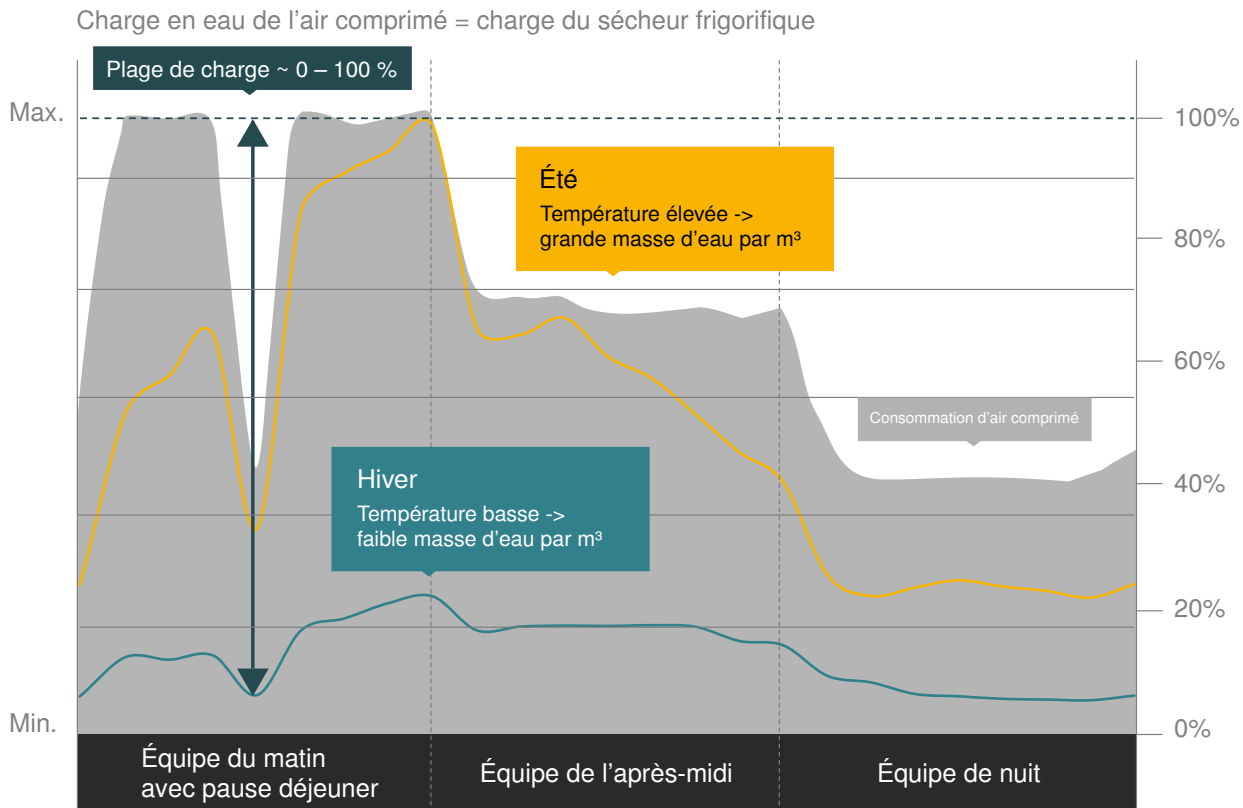
Régulation innovante de l'évacuation d'air chaud

La régulation innovante de l'évacuation d'air permet de raccorder le sécheur à la gaine d'évacuation d'air de la station de compresseurs. Le gain de place important réduit les coûts de planification et d'installation. Le refroidissement optimal du sécheur assure également un point de rosée sous pression stable et un fonctionnement économe en énergie et respectueux du matériel.



Fig. : Exemple de station avec une gaine collectrice pour les compresseurs et les sècheurs frigorifiques

Les étapes d'un séchage frigorifique parfait



Des économies d'énergie en toutes circonstances

La sollicitation d'un sécheur frigorifique dépend du débit d'air comprimé à sécher (partie en gris) mais aussi, et surtout, de la teneur en eau de l'air comprimé à l'entrée du sécheur. Cette teneur en eau est d'autant plus importante que la température ambiante est élevée. Les sécheurs frigorifiques sont donc fortement sollicités lorsqu'il fait très chaud, comme en été (courbe jaune).

Avec la baisse des températures en hiver (courbe bleue), la puissance demandée aux sécheurs frigorifiques diminue également.

Pour que le point de rosée reste stable malgré toutes ces fluctuations, il faut dimensionner les sécheurs frigorifiques pour la charge de pointe et avec une marge suffisante.

Comme pour les plages de débit et de température, les sécheurs frigorifiques fonctionnent en permanence entre 0 et 100 % de la charge. En assurant une utilisation optimale de l'énergie sur toute cette plage de charge, la régulation **SECOTEC** génère des économies importantes.

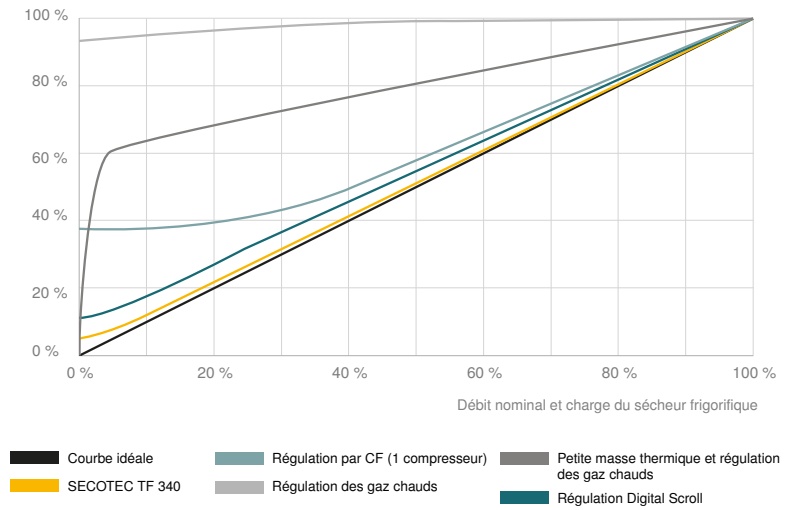
Un gain énergétique maximal grâce à la régulation de la masse thermique

Le taux d'utilisation des sècheurs frigorifiques varie en permanence entre 0 et 100 %. À la différence des régulations progressives conventionnelles, la régulation **SECOTEC** adapte exactement la puissance électrique aux besoins dans toutes les phases de charge.

Elle permet ainsi aux sècheurs frigorifiques **SECOTEC** d'économiser près de 60 % des coûts d'électricité pour un taux d'utilisation moyen de 40 %, par rapport aux sècheurs frigorifiques à régulation des gaz chauds par exemple.

Le modèle TF 340 permet une économie de 20 000 kWh/an pour 6 000 heures de service.

Consommation électrique dans les conditions nominales



À la différence des systèmes conventionnels, l'accumulateur frigorifique des sècheurs **SECOTEC** reste toujours froid.

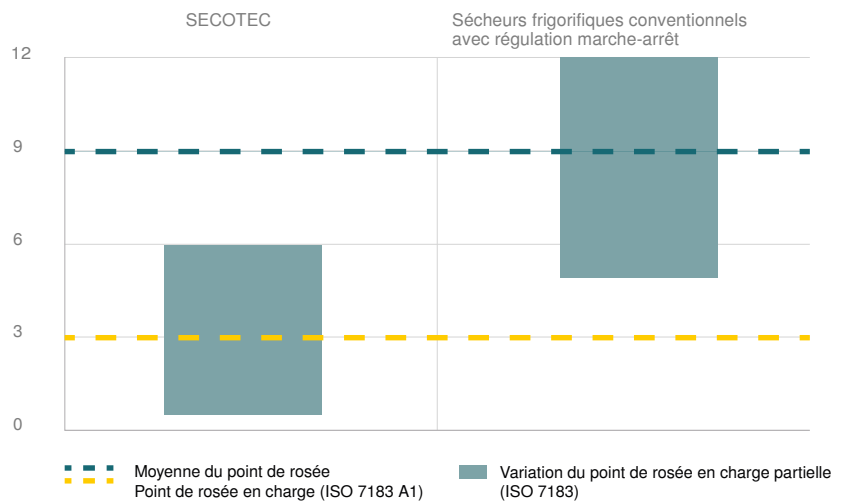
De ce fait, le séchage de l'air comprimé est efficace même pendant les phases de démarrage. L'excellent calorifugeage de l'accumulateur minimise la dépense énergétique. Le séchage de l'air comprimé avec les sècheurs frigorifiques **SECOTEC** s'effectue non seulement avec un haut rendement énergétique, mais également en douceur grâce à la grande capacité d'accumulation.

Un séchage parfait et un fonctionnement en douceur

Les sècheurs frigorifiques **SECOTEC** réalisent avec efficacité un point de rosée stable jusqu'à +3°C à pleine charge. Même en charge partielle, le point de rosée est nettement plus stable qu'avec les sècheurs frigorifiques conventionnels du fait de la faible plage de variation.

Les sècheurs frigorifiques conventionnels à commutation dépourvus de masse thermique proprement dite utilisent le matériau de leur échangeur de chaleur comme accumulateur. Les compresseurs frigorifiques et les ventilateurs de ces sècheurs doivent donc s'enclencher et s'arrêter beaucoup plus souvent pour fournir la puissance frigorifique requise de manière constante. Dans bien des cas, pour réduire la fréquence de commutation et l'usure, le circuit de frigorigène ne redémarre que lorsque le point de rosée est déjà haut. Les variations du point de rosée qui en résultent nuisent à la qualité de l'air. Ce système n'est pas sans risque car la corrosion peut se former dès lors que l'humidité relative de l'air comprimé dépasse 40 %, autrement dit bien avant que la condensation n'apparaisse.

Point de rosée en °C



Grâce à leur grande capacité d'accumulation, les sècheurs frigorifiques **SECOTEC** sont très respectueux du matériel. Lorsque l'accumulateur frigorifique est chargé, le compresseur frigorifique et le ventilateur peuvent rester à l'arrêt pendant beaucoup plus longtemps sans nuire à la stabilité du point de rosée.

Équipements de série

Circuit frigorifique

Circuit frigorifique comprenant jusqu'à trois compresseurs frigorifiques, un condenseur en aluminium à micro canaux avec un ventilateur, un manostat, un filtre déshydrateur, un collecteur de frigorigène, une soupape d'expansion thermostatique, un échangeur de chaleur en aluminium SECOPACK LS et un capteur de pression.

SECOPACK LS

Échangeur de chaleur air-air et air-frigorigène compact en aluminium, accumulateur intégré avec matériau à changement de phase, séparateur de condensats, isolation thermique et capteur de température.

SIGMA CONTROL SMART

Commande électronique avec écran couleur, navigation par menus avec des symboles universellement compréhensibles, indication de la tendance du point de rosée, PID avec affichage des données de fonctionnement et des signalisations en cours, mémoire des signalisations, compteurs d'heures de service et compteurs d'entretien.

Carrosserie

Revêtement par poudre. Panneau amovible (une porte sur la série TG) pour faciliter le raccordement électrique et le nettoyage du condenseur. Panneau latéral amovible (portes latérales sur la série TG) pour l'accès centralisé à l'intérieur de l'appareil. Carrosserie montée sur pieds.

Purge des condensats

Purgeur électronique de condensats ECO-DRAIN 31 Vario avec vanne d'arrêt sur l'arrivée des condensats, surfaces froides isolées.

Contacts secs

Signalisations : « défaut », « avertissement / entretien », « avertissement point de rosée », signalisation de fonctionnement : « un compresseur frigorifique tournant » et entrée pour « marche-arrêt à distance ».

Raccords

Tuyauterie d'air comprimé en matériaux résistants à la corrosion. Raccord passe-cloison pour la conduite de condensats externe et passe-câble pour le câble d'alimentation sur l'arrière.

Système électrique

Équipement électrique et contrôles conformes à la norme EN 60204-1 Sécurité des machines. Protection de l'armoire électrique IP 54.

Module de communication Modbus TCP

Le module de communication permet de raccorder les sècheurs frigorifiques SECOTEC au KAESER SIGMA NETWORK ou à un système de contrôle-commande (en option pour la série TD).

Calcul du débit

Facteurs de correction pour des conditions de service différentes (débit en m³/min x k...)

Pression de service à l'entrée du sècheur p														
p bar _(est.)	3	4	5	6	7	8	9	10	11	12	13	14	15	16
k _p (TG 980)	0,64 (0,50)	0,75 (0,63)	0,84 (0,75)	0,92 (0,88)	1,00	1,05	1,09	1,12	1,16	1,19	1,22	1,24	1,26	1,27

Température d'entrée d'air comprimé T _e							
T _e (°C)	30	35	40	45	50	55	60
k _{Te} (TG 980)	1,19 (1,0)	1,00	0,80	0,66	0,51	0,43	0,35

Température ambiante T _a						
T _a (°C)	25	30	35	40	45	50
k _{Ta}	1,00	0,96	0,92	0,88	0,85	0,80

Exemple :			
Pression de service :	10 bar _(est.)	(voir tableau)	k _p = 1,12
Température d'entrée d'air comprimé :	40 °C	(voir tableau)	k _{Te} = 0,80
Température ambiante :	30 °C	(voir tableau)	k _{Ta} = 0,96

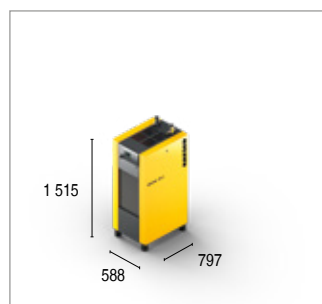
Sècheur frigorifique TF 340 avec un débit de 34,0 m ³ /min	
Débit maximal possible aux conditions de service	
V _{max} service = V _{référence} x k _p x k _{Te} x k _{Ta}	
V _{max} service = 34,0 m ³ /min x 1,12 x 0,8 x 0,96 = 29,25 m ³ /min	

Caractéristiques techniques

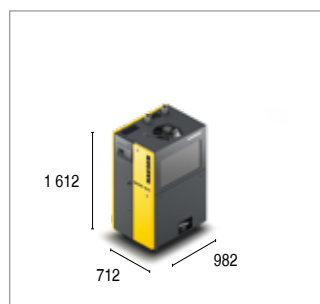
Modèle	Série TD				Série TE			Série TF				Série TG					
	TD 52	TD 67	TD 73	TD 94	TE 102	TE 122	TE 142	TF 174	TF 230	TF 280	TF 340	TG 450	TG 520	TG 650	TG 780	TG 980	
Débit	m ³ /min	5,1	6,7	7,3	9,4	11,5	12,5	15,5	17,0	23,0	28,0	34,0	45	52	65	78	98
Perte de charge du sécheur frigorifique	bar	0,12	0,11	0,13	0,11	0,11	0,13	0,14	0,13	0,15	0,19	0,17	0,14	0,19	0,12	0,17	0,25
Puissance absorbée à 50 % du débit	kW	0,31	0,37	0,49	0,5	0,50	0,52	0,77	0,79	0,97	1,11	1,29	1,55	1,85	2,02	2,48	3,61
Puissance absorbée à 100 % du débit	kW	0,61	0,78	0,95	0,92	1,08	1,12	1,51	1,61	2,20	2,45	2,87	3,28	3,89	4,83	5,88	9,82
Pression de service	bar	3 à 16				3 à 16			3 à 16				3 à 16		3 à 13		
Température ambiante	°C	+3 à +50				+3 à +45			+3 à +45				+3 à +50				
Température d'entrée maxi de l'air comprimé	°C	+60				+60			+60				+60				
Poids	kg	132	138	138	151	229	230	249	345	375	395	420	637	658	704	700	763
Dimensions l x P x H	mm	588 x 797 x 1515				712 x 982 x 1612			835 x 1230 x 2000				1025 x 1656 x 2127				
Raccord d'air comprimé		G 1½	G 1½	G 1½	G 2	G 2			DN 65	DN 80			DN 100		DN 150		
Raccordement au purgeur de condensats		G ¼				G ¼			G ¼				G ¼				
Alimentation électrique		230 V / 1 Ph / 50 Hz				400 V / 3 Ph / 50 Hz			400 V / 3 Ph / 50 Hz				400 V / 3 Ph / 50 Hz				
Type de frigorigène		R-513A				R-513A			R-513A				R-513A				
Potentiel de réchauffement planétaire (PRP)		631				631			631				631				
Poids de frigorigène	kg	0,72	0,82	0,82	0,93	1,50	1,55	1,55	2,80	2,90	3,40	4,50	4,30	4,35	6,40	6,00	7,90
Poids de frigorigène en équivalent CO ₂	t	0,45	0,52	0,52	0,59	0,95	0,98	0,98	1,77	1,83	2,15	2,84	2,71	2,74	4,04	3,79	4,98
Options																	
Sécheur frigorifique refroidi par eau		non disponible				non disponible			option				option				
Supports élastiques vissés		option				option			option				option				
Autotransformateur intégré pour des tensions réseau différentes		non disponible				option			option				non disponible				
Température ambiante jusqu'à +50 °C		standard				option			option				standard				
Raccords d'air comprimé à gauche		non disponible				non disponible			option				non disponible				
Module de communication Modbus TCP		option				standard			standard				standard				

Caractéristiques de puissance dans les conditions de référence selon ISO 7183 option A1 : conditions de référence : 1 bar (abs.), 20 °C, humidité relative 0 % ; point de rosée +3 °C ; conditions de service : pression de service 7 bar, température d'entrée d'air comprimé 35 °C, humidité relative 100 %, température d'entrée d'air de refroidissement 25 °C. Contient du gaz à effet de serre fluoré.

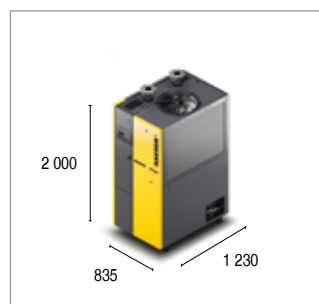
Série TD



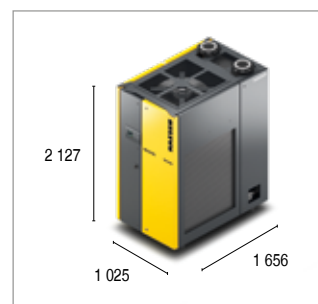
Série TE



Série TF



Série TG



Une présence globale

KAESER, l'un des plus grands fabricants de compresseurs, de surpresseurs et de systèmes d'air comprimé, est présent partout dans le monde.

Grâce à ses filiales et à ses partenaires répartis dans plus de 140 pays, les utilisateurs d'air comprimé en haute et basse pression sont assurés de disposer d'équipements de pointe fiables et efficaces.

Ses ingénieurs-conseils et techniciens expérimentés apportent leur conseil et proposent des solutions personnalisées à haut rendement énergétique pour tous les champs d'application de l'air comprimé en haute et basse pression. Le réseau informatique mondial du groupe international KAESER permet à tous les clients du monde d'accéder au savoir-faire professionnel du fournisseur de systèmes.

Le réseau mondial de distribution et de service assure une efficacité optimale et une disponibilité maximale de tous les produits et services KAESER.



KAESER COMPRESSEURS SRL

Heiveldekens 7A – B-2550 Kontich – Tél: +32 (0)4 222.95.41
info.belgium@kaeser.com – www.kaeser.com