



Surpresseurs

Série CN C

Débit 0,8 à 8,0 m³/min – Puissance nominale moteur 7,5 à 22 kW

Pression d'admission 3 à 13 bar – Pression de refoulement 10 à 45 bar

Surpresseurs

Puissants, compacts et silencieux, les surpresseurs KAESER CN C ne font aucun compromis sur la puissance, la fiabilité et l'efficacité énergétique. Ces centrales innovantes entièrement équipées interviennent lorsque la production exige ponctuellement une pression supérieure à la pression réseau. À l'intérieur, la disposition des composants entièrement reconçue et parfaitement étudiée optimise le guidage de l'air de refroidissement et facilite l'accès pour l'entretien et la maintenance.

Les nouvelles centrales de surpression offrent par ailleurs une parfaite connectivité avec les systèmes en amont et sont donc totalement compatibles avec les exigences de l'Industrie 4.0. Les CN C sont idéales pour la fabrication des bouteilles PET, les applications d'air process, la production d'azote ou l'alimentation de bancs d'essai en air haute pression.

Efficients sur le plan énergétique

Les moteurs IE3 à haut rendement contribuent à réduire la consommation d'énergie, tout comme les ventilateurs radiaux largement dimensionnés qui limitent l'échauffement.

Faciles à entretenir

Les grandes portes de service permettent d'accéder rapidement à tous les éléments nécessitant un entretien, comme les cylindres et les vannes de mise à vide, les filtres, le séparateur de condensats, les orifices de vidange et de remplissage d'huile. Un panneau amovible facilite l'accès au refroidisseur et le remplacement de la courroie.

Une centrale complète, prête à démarrer

Il n'y a que KAESER pour proposer des surpresseurs équipés en usine de tous les équipements nécessaires et configurés en fonction de l'application envisagée.

Des équipements d'intégration

Les surpresseurs de la série CN C s'intègrent impeccablement dans n'importe quelle station d'air comprimé. Avec leur refroidissement par air, ils acceptent des températures ambiantes jusqu'à 45 °C et n'ont donc rien à envier aux surpresseurs à vis. Et tout comme eux, ils bénéficient d'une excellente connectivité. Avec la commande SIGMA CONTROL 2, ils assurent une communication parfaite, aussi bien au sein de la station d'air comprimé qu'avec le système de gestion SIGMA AIR MANAGER 4.0, et sont par conséquent aptes à l'intégration dans les environnements de l'Industrie 4.0.

Fiabilité totale

La commande intégrée SIGMA CONTROL 2 surveille la pression d'admission et de refoulement, la température finale de compression de chaque cylindre, la température des enroulements du moteur, la pression et le niveau d'huile, et la température de sortie d'air comprimé.

Une grande puissance dans un minimum d'espace

Avec un encombrement de 1,9 m² contre 3,2 m² auparavant, les surpresseurs KAESER CN C n'occupent que très peu d'espace pour délivrer avec précision la pression supplémentaire requise. Et ces centrales entièrement équipées sont immédiatement opérationnelles : **installez, branchez, démarrez !**



Fig. : CN 22 C installé contre un mur

Compacts et accessibles





KAESER



SIGMA CONTROL 2

35.2 bar 09:26 143°C
Anmeldung erfolgreich
Kennwort ändern mit Taste:
Name: K00000100
Level: 5
Gültig bis: 02/20XX

Conçue pour les surpresseurs

La commande SIGMA CONTROL 2 basée sur un PC industriel possède un logiciel spécialement développé pour les surpresseurs afin de garantir en permanence leur fonctionnement fiable et économique. Cette commande interne offre de nombreuses fonctions de surveillance et de commande ainsi qu'un grand choix d'interfaces, y compris pour la liaison avec un système de gestion comme le SIGMA AIR MANAGER 4.0.



Mémoire des données de fonctionnement et serveur Web

Le SIGMA CONTROL 2 enregistre jusqu'à 1000 signalements dans l'historique ainsi que les données de fonctionnement sur un an, ce qui facilite le diagnostic pour des interventions d'entretien et de maintenance parfaitement ciblées. Grâce au serveur Web intégré, l'utilisateur peut visualiser les données de fonctionnement, les signalements d'entretien et de défauts sur n'importe quel PC avec un navigateur Internet, sans logiciel spécial.



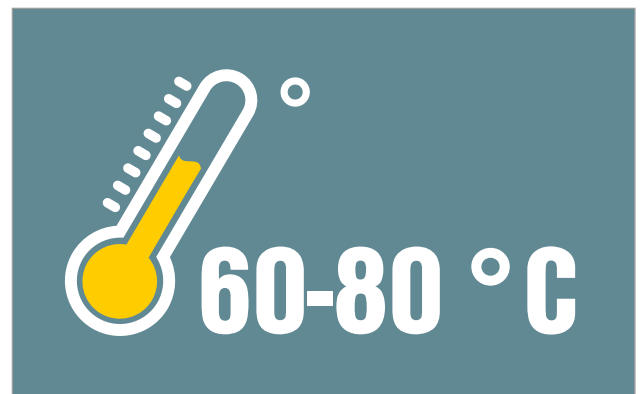
Une commande intelligente et sûre

La commande SIGMA CONTROL 2 permet de commander et de contrôler efficacement le fonctionnement du surpresseur. L'affichage bien lisible et le lecteur RFID facilitent la communication et sécurisent l'accès à la commande. Les diverses interfaces assurent la connectivité de la commande et l'emplacement pour carte mémoire SD simplifie les mises à jour du logiciel spécialement adapté aux surpresseurs.



Pour votre sécurité

Grâce à la RFID, seules les personnes autorisées, par exemple les partenaires du Service KAESER dûment formés, peuvent effectuer le réglage et la maintenance du surpresseur équipé du SIGMA CONTROL 2. Les mots de passe définis par le constructeur ne sont plus nécessaires.

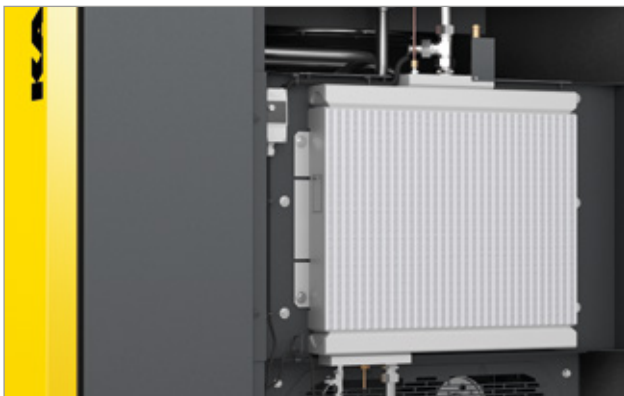


Un capteur de température précis

Dans le cadre de la gestion complète de la machine, le SIGMA CONTROL 2 surveille des températures sensibles, comme la température du moteur. La température des enroulements est contrôlée par un capteur de température à résistance de platine très précis.

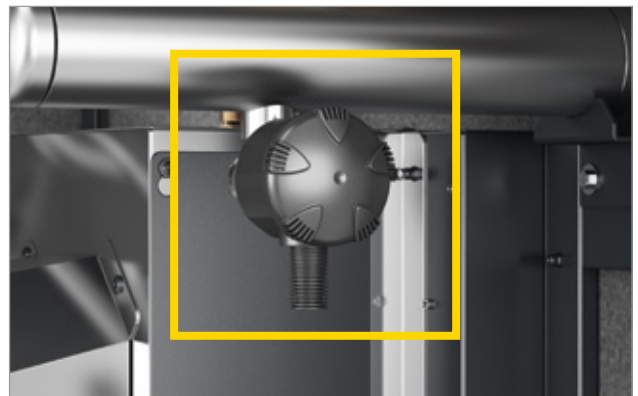
Étudiés dans les moindres détails

Très faciles d'entretien



Un refroidisseur final efficace

Le refroidisseur final sous pression assure des cycles de commutation courts en charge partielle pour économiser de l'énergie. Les grandes surfaces de refroidissement en aluminium abaissent la température de sortie de l'air comprimé pratiquement au niveau de la température ambiante.



Facilité d'entretien

Tout comme le filtre à air qui se remplace par l'avant, les autres pièces d'entretien sont facilement accessibles. Les opérations d'entretien et de maintenance plus simples et donc plus rapides permettent d'abaisser les coûts d'exploitation et d'améliorer la disponibilité.



Des capteurs omniprésents

De très nombreux capteurs et contacteurs surveillent les pressions et les températures, la pression et le niveau d'huile pour assurer la marche fiable du surpresseur et permettre, avec le SIGMA CONTROL 2, la surveillance et la visualisation à distance des états de fonctionnement et de toutes les données relevées.



Graissage du moteur par l'extérieur

Le moteur électrique doit être graissé pendant la marche de la centrale. Sur les surpresseurs CN C, cette opération s'effectue par l'extérieur et donc sans risque pour le personnel de maintenance.

Flexibilité de configuration

Équipements optionnels

Chaque surpresseur de la série CN C peut être adapté pour répondre exactement aux exigences de son utilisation. Les centrales peuvent être équipées en fonction de l'application prévue, que ce soit la fabrication de bouteilles PET, les applications qui utilisent de l'air process, la production d'azote ou l'alimentation de bancs d'essai en air haute pression.



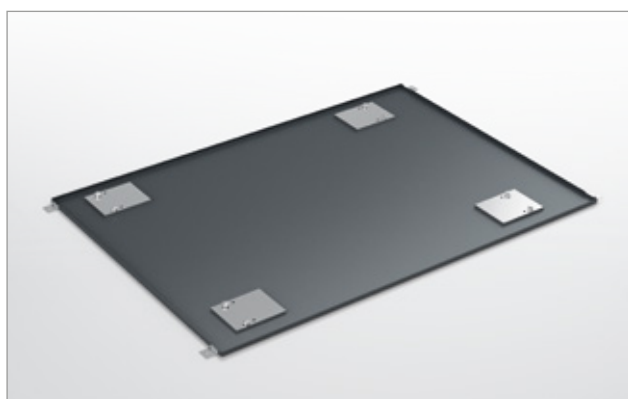
Compression d'azote efficiente

Les surpresseurs CN C pour la compression d'azote (N₂) sont protégés contre l'entrée d'air extérieur et équipés de capteurs supplémentaires. L'abaissement efficace de la pression en marche à vide permet d'économiser de l'énergie tout en assurant une excellente qualité d'azote.



Supports élastiques vissables

Les surpresseurs CN posés sur un châssis ou en conteneur peuvent recevoir différents plots configurables individuellement pour assurer une stabilité parfaite quelles que soient les conditions d'installation.



Le bac de rétention d'huile, une solution fiable et propre

Les bacs de rétention d'huile sont souvent indispensables pour éviter la pollution du sol. L'obligation d'utiliser des bacs de rétention d'huile est régie par la réglementation de la prévention des risques et de la protection de l'environnement.



Purgeur électronique de condensats ECO-DRAIN

Le purgeur intégré assure l'évacuation fiable des condensats. Il est surveillé par le SIGMA CONTROL 2 au moyen d'un contact sec. Cela augmente la sécurité de fonctionnement.





Exemple de calcul de l'économie réalisée avec la récupération de l'air chaud, par rapport au fioul (CN 22C)

Puissance calorifique maximale disponible :	22,9 kW	1 kW = 1 MJ/h x 3,6
Pouvoir calorifique du litre de fioul :	9,861 kWh/l	
Rendement du chauffage au fioul :	90 %	
Prix moyen du litre de fioul :	1,50 €/l	

$$\frac{22,9 \text{ kW} \times 4\,000 \text{ h}}{0,9 \times 9,861 \text{ kWh/l}} \times 1,50 \text{ €/l} =$$

15 460 € par an

Économie

L'art d'économiser de l'énergie

Les centrales de surpression complètes KAESER se prêtent très bien à la récupération de calories. Le recyclage de l'air chaud directement dans un réseau de gaines permet de récupérer 96 % de l'énergie consommée. L'utilisation de la chaleur émise par la centrale permet de réduire les dépenses de chauffage et de production d'eau chaude de l'entreprise.



La récupération de calories est payante

Un compresseur convertit 100 % de l'énergie électrique consommée en énergie calorifique. Or, jusqu'à 96 % de cette énergie est réutilisable avec la récupération de calories. Elle peut, par exemple, permettre d'économiser complètement le chauffage d'un hall neuf.

La voie directe

Un chauffage facile à réaliser : il suffit de capter la chaleur émise par les centrales refroidies par air pour la diriger dans les lieux à chauffer par des gaines et des registres à clapets motorisés. Cette solution réduit les frais de chauffage en hiver et à la demi-saison.



Refroidissement efficace

Le refroidissement efficace de l'air comprimé dans le refroidisseur final en aluminium fournit davantage de chaleur utilisable à des fins de chauffage. Il réduit également la charge des systèmes de traitement installés en aval dont le fonctionnement est d'autant plus fiable.



Un ventilateur puissant

La réserve de surpression du ventilateur d'extraction d'air permet d'envoyer l'air chaud aux points de consommation sans nécessiter de ventilateurs supplémentaires, même avec une grande longueur de gaine.

Stations d'air comprimé avec surpresseur

Des solutions complètes, parfaitement adaptées

Un approvisionnement en air comprimé durablement fiable et efficace ne se réduit pas à la somme des compresseurs et des composants de traitement. Leur parfaite coordination en fonction des besoins est essentielle et elle ne peut

être assurée que si tous ces équipements proviennent d'un vrai spécialiste des systèmes d'air comprimé. Les spécialistes KAESER possèdent une très longue expérience qui leur permet de planifier votre alimentation en



Fig. : Station d'air comprimé pour basse et haute pression

air comprimé pour la basse et la haute pression et de réaliser une solution complète avec des produits de qualité. Votre avantage : « plus d'air comprimé avec encore moins d'énergie », conformément à la devise KAESER.

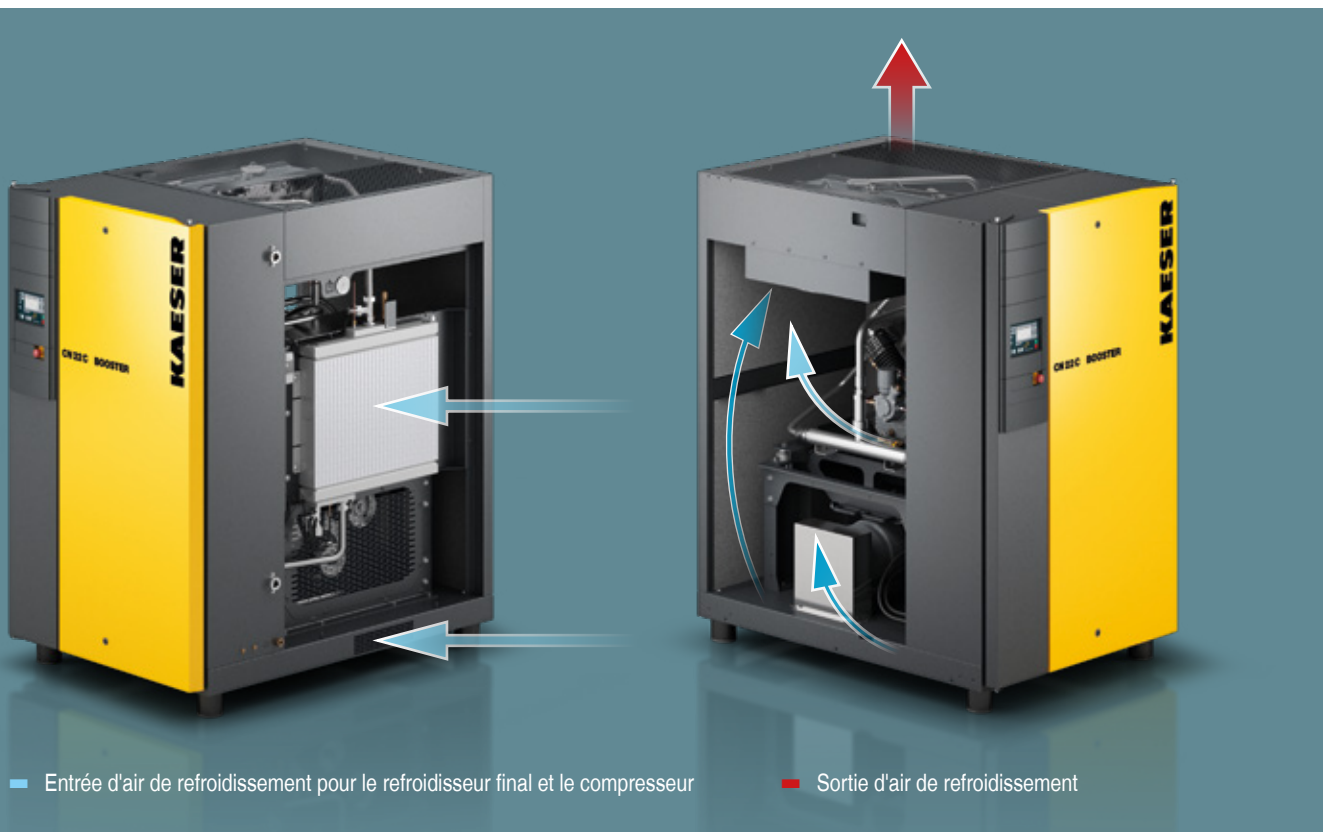


Une gestion intelligente de la température

Circuit d'air de refroidissement optimisé

L'air de refroidissement est aspiré uniquement par des ouvertures dans le panneau latéral droit de la carrosserie. À l'intérieur de la centrale, il est séparé en plusieurs flux pour refroidir le bloc compresseur, le moteur et l'armoire électrique. Ces flux d'air de refroidissement convergent ensuite pour être évacués par le haut. Autrement dit,

l'air aspiré frais n'entre pas en contact avec l'air chaud et peut être pleinement efficace. La charge thermique reste basse : un refroidissement séparé en marche à vide, coûteux sur le plan énergétique, n'est nécessaire que dans des conditions extrêmes.



KAESER PET AIR

Ce système de surpression entièrement équipé associe la production d'air de soufflage et d'air de réglage dans une même centrale immédiatement opérationnelle. Le compresseur à vis, le surpresseur pour l'air de soufflage, la commande et le traitement d'air sont montés sur un châssis, prêts à fonctionner. La station SIGMA PET AIR est disponible pour des débits jusqu'à 46,2 m³/min et de l'air de soufflage jusqu'à 45 bar. Et le tout avec la fiabilité, l'efficacité et la qualité d'air comprimé typiques des produits KAESER.

Des modules équipés et prêts à fonctionner

La nouvelle solution complète

Les surpresseurs de la série CN C sont livrés prêts à fonctionner et exactement adaptés au compresseur en amont. Grâce à la commande adaptée SIGMA CONTROL 2, ils sont prêts à être raccordés et disposent d'un contrôle interne, ce qui simplifie considérablement leur installation. Sur le marché des surpresseurs, KAESER est le premier

constructeur à proposer des solutions complètes, logées dans une carrosserie compacte et qui offrent une telle facilité d'utilisation pour l'exploitant.



Fig. : Un surpresseur de la série CN C

Équipement

Centrale complète

Prête à fonctionner, entièrement automatique, insonorisée, isolée contre les vibrations, tendeur de courroie automatique ; petites vitesses de rotation pour une grande longévité et un rendement élevé et constant ; panneaux extérieurs revêtus de peinture poudre ; utilisable jusqu'à une température ambiante de +45 °C ; construction facilitant l'entretien : graissage des roulements du moteur par l'extérieur ; matériaux de qualité, construction robuste, montage soigneux, essai de fonctionnement.

Circuit d'huile

La pompe à huile intégrée est entraînée par le vilebrequin du bloc compresseur. La lubrification par circulation forcée avec filtre à huile intégré permet une parfaite alimentation en huile. La surveillance continue de la pression et du niveau d'huile assurent un fonctionnement fiable.

Version azote (option)

En charge partielle, le bypass spécial empêche pratiquement toute pénétration d'air ambiant. L'azote aspiré doit être sec (humidité relative 20 % maximum).

Sur la série CN C, le pilotage régulé des soupapes permet d'abaisser encore la pression et la puissance en marche à vide. Les capteurs supplémentaires élargissent la sécurité de fonctionnement.

Équipement électrique

Moteur IE3 à haut rendement, surveillé par sonde de température Pt100, ventilateur radial séparé avec une grande réserve de surpression, armoire électrique IP 54, démarreur étoile-triangle automatique, relais de surcharge, transformateur de commande, capteurs pour la pression d'admission et la pression de refoulement, sonde Pt100 pour la température finale de compression de chaque cylindre et la température de sortie d'air comprimé, capteur de pression d'huile et capteur capacitif de niveau d'huile.

SIGMA CONTROL 2

LED pour signalisation tricolore de l'état de fonctionnement ; affichage en texte clair, 30 langues au choix, touches à effleurement avec pictogrammes ; surveillance et régulation automatiques ; interfaces Ethernet ; modules de communication en option pour Profibus DP, Modbus, Profinet et Devicenet. Emplacement de carte mémoire SD (8 Go en standard) pour enregistrement des données et mises à jour ; lecteur RFID, serveur Web - représentation graphique des données de mesure et d'exploitation, affichage d'état (charge, marche à vide, arrêt) et de l'historique des signalisations (signalisations de fonctionnement et de défauts, avertissements).

SIGMA AIR MANAGER 4.0

La régulation adaptative 3-D^{advanced} calcule de nombreux paramètres de manière anticipée pour sélectionner la configuration offrant le meilleur rendement énergétique.

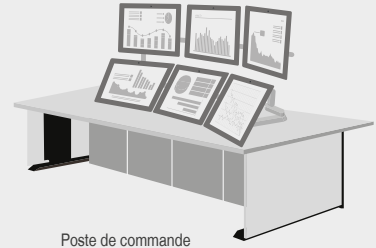
Le système de gestion SIGMA AIR MANAGER 4.0 est en mesure de commander tous les surpresseurs, qu'ils soient à vitesse variable ou non, de manière à minimiser la consommation énergétique et à optimiser le débit en permanence en fonction de la consommation d'air effective. Cette optimisation est rendue possible par le PC industriel intégré, équipé d'un micro-processeur multi-cœur et combiné à la régulation adaptative 3-D^{advanced}. Avec les convertisseurs de bus SIGMA NETWORK (SBU), l'utilisateur peut adapter le système à ses besoins spécifiques. Les SBU sont dotés au choix d'entrées et sorties numériques et analogiques et/ou de ports SIGMA NETWORK. Ils permettent la visualisation du débit, du point de rosée, de la puissance ou des signalisations de défauts.

Le SIGMA AIR MANAGER 4.0 fournit des données issues de la mémoire lente pour des rapports, le contrôle de gestion et les audits, ainsi que pour le management de l'énergie selon ISO 50001.

(voir graphique page de droite)



Appareils électroniques, p. ex. un ordinateur portable



Poste de commande

KAESER CONNECT



SIGMA AIR MANAGER 4.0

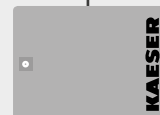
Module de communication, p. ex. Modbus TCP



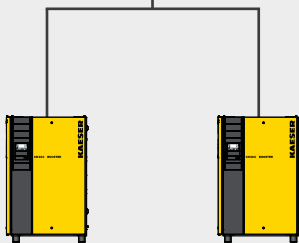
KAESER SIGMA NETWORK



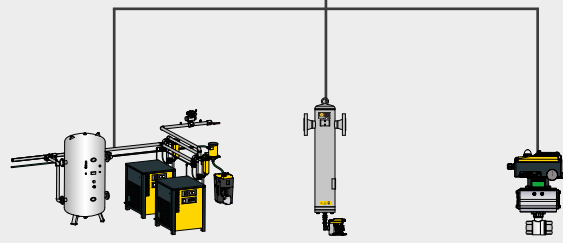
Comande
SIGMA CONTROL 2



Convertisseur de bus
SIGMA NETWORK



Connexion des surpresseurs
équipés du SIGMA CONTROL 2



Connexion de divers
composants de traitement



Sécurité des données – Sécurité d'exploitation

Caractéristiques techniques

Version refroidie par air (50 Hz)

Modèle	Pression d'admission	Pression de refoulement	Débit ^{*)}	Puissance nominale moteur	Vitesse du bloc compresseur	Nombre de pistons	Niveau de pression acoustique ^{**)}	Raccord d'air comprimé		Dimensions l x P x H	Poids
	bar	bar						mm	mm		
CN 7 C	5	25	1,26	7,5	1250	2	71	G1	G1	1210 x 1590 x 1890	790
	7,5		2								
	10	45	1,75		900						
CN 11 C	5	25	2,09	11	985	2	73	G1	G1	1210 x 1590 x 1890	920
	7,5	35	2,47		795						
	10		3,3		750						
CN 15 C	5	25	2,54	15	1235	2	74	G1	G1	1210 x 1590 x 1890	920
	7,5	35	4,17		895						
	10	45	3,63		890						
CN 22 C	5	25	2,54	22	1235	2	75	G1	G1	1210 x 1590 x 1890	920
	7,5	35	3,68								
	10	45	4,83								

*) Débit de la centrale selon ISO 1217: 2009, annexe C : pression d'entrée absolue 1 bar (abs.), température de refroidissement et d'entrée d'air 20 °C

**) Niveau de pression acoustique selon ISO 2151 et la norme de base ISO 9614-2, tolérance ± 3 dB (A)

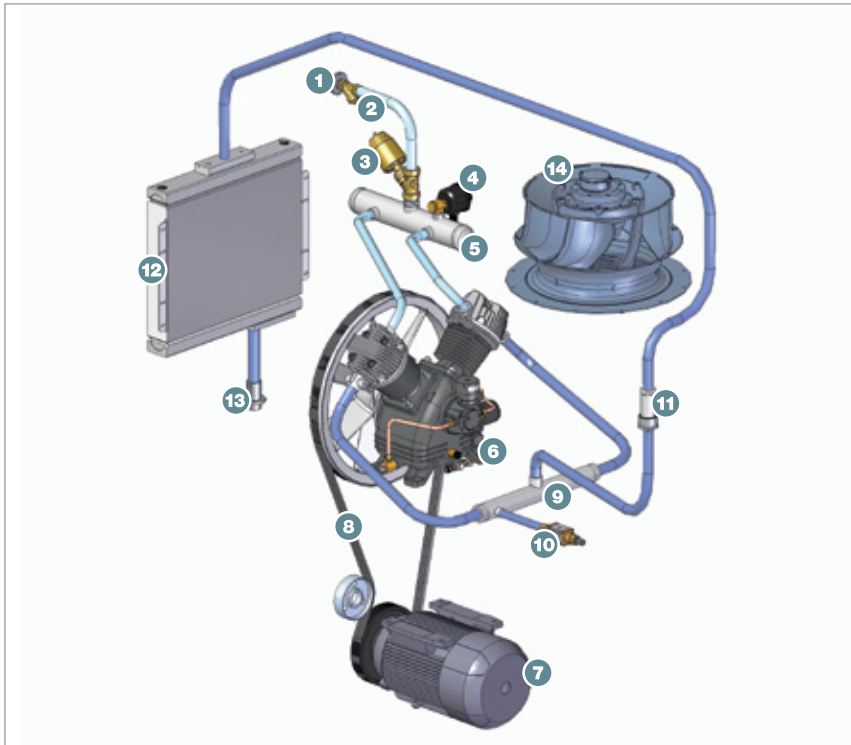
Vues

Modèle CN 22 C



Fonctionnement

Version refroidie par air



- 1) Entrée d'air comprimé
- 2) Collecteur de poussière côté aspiration
- 3) Soupape d'aspiration
- 4) Filtre à air de la régulation de marche à vide
- 5) Collecteur côté aspiration
- 6) Bloc compresseur
- 7) Moteur compresseur
- 8) Courroie trapézoïdale
- 9) Collecteur côté refoulement
- 10) Vanne de mise à vide
- 11) Clapet antiretour côté refoulement
- 12) Refroidisseur d'air (refroidi par air)
- 13) Sortie d'air comprimé
- 14) Ventilateur

L'air préalablement comprimé est aspiré dans le surpresseur par l'entrée d'air comprimé (1).

Il est filtré dans un collecteur de poussière intégré (2) pour protéger le surpresseur contre les contaminants.

La soupape d'aspiration (3) commande l'arrivée d'air en fonctionnement charge-marche à vide et elle se ferme si la pression d'admission est trop basse.

L'air est amené dans le bloc compresseur par le collecteur côté aspiration (5) qui assure une répartition équilibrée entre les deux cylindres.

En marche à vide, l'air ambiant est aspiré au travers du filtre à air (4) monté sur ce collecteur.

Le bloc compresseur (6) est le cœur du surpresseur. Il est constitué du carter de vilebrequin, du vilebrequin, des bielles, des pistons, des cylindres, des culasses et des soupapes d'entrée et de sortie.

Le bloc est entraîné par le moteur compresseur (7) efficace au moyen de deux poulies et d'une courroie trapézoïdale (8) avec surveillance et tension automatique.

Après la compression, l'air passe dans le collecteur côté refoulement (9) qui fait également office d'anti-pulsatoire.

C'est là que se trouve la soupape de mise à vide (10) qui évacue l'air ambiant aspiré en marche à vide.

Un clapet antiretour (11) empêche l'air haute pression de refluer en marche à vide ou pendant l'arrêt du surpresseur.

Le refroidisseur final (12) refroidi par air, largement dimensionné ramène l'air comprimé pratiquement à la température ambiante.

À cet effet, un ventilateur radial est intégré dans la centrale. Il est équipé d'un moteur séparé (14) et dispose d'une surpression suffisante pour les gaines d'évacuation d'air chaud en aval.

L'air comprimé haute pression quitte la centrale par la sortie d'air comprimé (13).

Une présence globale

KAESER, l'un des plus grands fabricants de compresseurs, de surpresseurs et de systèmes d'air comprimé, est présent partout dans le monde.

Grâce à ses filiales et à ses partenaires répartis dans plus de 140 pays, les utilisateurs d'air comprimé en haute et basse pression sont assurés de disposer d'équipements de pointe fiables et efficaces.

Ses ingénieurs-conseils et techniciens expérimentés apportent leur conseil et proposent des solutions personnalisées à haut rendement énergétique pour tous les champs d'application de l'air comprimé en haute et basse pression. Le réseau informatique mondial du groupe international KAESER permet à tous les clients du monde d'accéder au savoir-faire professionnel du fournisseur de systèmes.

Le réseau mondial de distribution et de service assure une efficacité optimale et une disponibilité maximale de tous les produits et services KAESER.



KAESER COMPRESSEURS SRL

Heiveldekens 7A – B-2550 Kontich – Tél: +32 (0)4 222.95.41
info.belgium@kaeser.com – www.kaeser.com